

# PCM300Y 투입식 압력 트랜스미터

## 특징

- 316L 스테인레스 스틸 다이어프램 구조
- 고정밀도, 완전 스테인레스 스틸 구조
- 소형 앰프, 전압과 전류 출력 가능
- 강한 간섭 방지 및 장기 안정성
- 다양한 구조 제공, 설치 및 사용이 용이함
- 넓은 측정 범위, 절대압, 게이지압 및 실드 게이지압 등 측정 가능
- 내진동, 내충격
- 영점, 스펠 조정 가능

## 응용

- 장비 매칭
- 공압, 유압 측정
- 에너지 절약 분야, 환경 보호
- 의료 장비

### 주의:

1. 딱딱한 물체로 다이어프램을 접촉하지 마십시오. 다이어프램이 손상 될 수 있습니다.
2. 설치전에 제품의 사용 매뉴얼을 자세히 열람하고 제품 관련 정보를 확인하십시오.
3. 매뉴얼의 배선 방식을 엄수하여 주십시오. 제품 파손의 원인이 될 수 있습니다.
4. 제품을 잘 못 사용하면 위험하며 신체적 상해를 입을 수 있습니다.



## 제품 설명

PCM300Y 투입식 압력 트랜스미터는 확산 실리콘 압력 칩을 압력 감지 소자로 사용하였고 내장된 신호 처리 회로는 센서의 밀리 볼트 신호를 표준 전류 신호로 전환되어 전송하여 편리하게 컴퓨터 인터페이스 카드, 제어 기기, 스마트 미터 또는 PLC 에 직접 연결할 수 있습니다. 본 제품은 안정성과 신뢰성이 탁월하며 원격 전송이 가능합니다.

본 제품은 보호 등급이 IP68 이고 측정 액체에 직접 투입하여 파이프식 설치와 투입식 설치를 진행할 수 있으며 설치가 쉽고 사용이 편리하며 진동과 충격에 강합니다. 장기간 액체에 투입되어 사용할 수 있고 열악한 외부 환경에서 장기간 사용이 가능합니다.

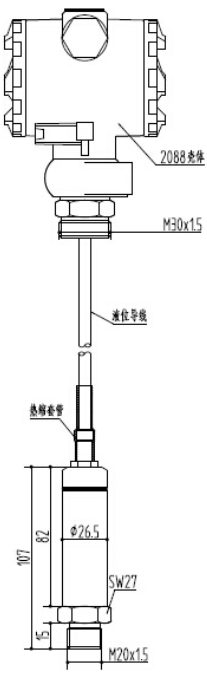
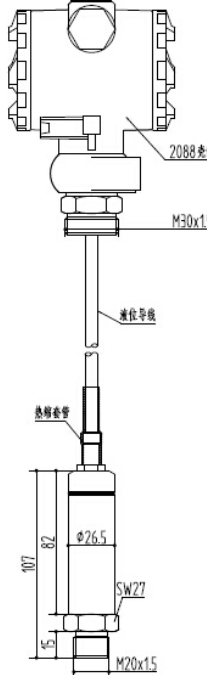
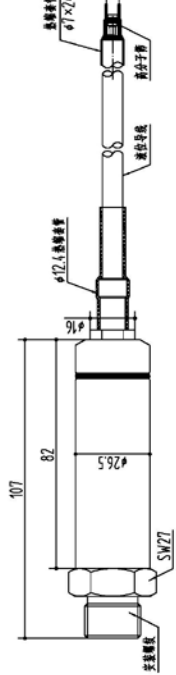
### 주의:

1. 본 제품 시트를 오염하지 마십시오.
2. 본 제품 시트에 기재된 정보는 참고용 입니다. 제품 설치 매뉴얼로 사용하지 마십시오.
3. 설치, 작동 및 유지 보수 정보는 제품의 사용 매뉴얼에 나와 있습니다.
4. 제품을 잘 못 사용하면 위험하며 신체적 상해를 입을 수 있습니다.

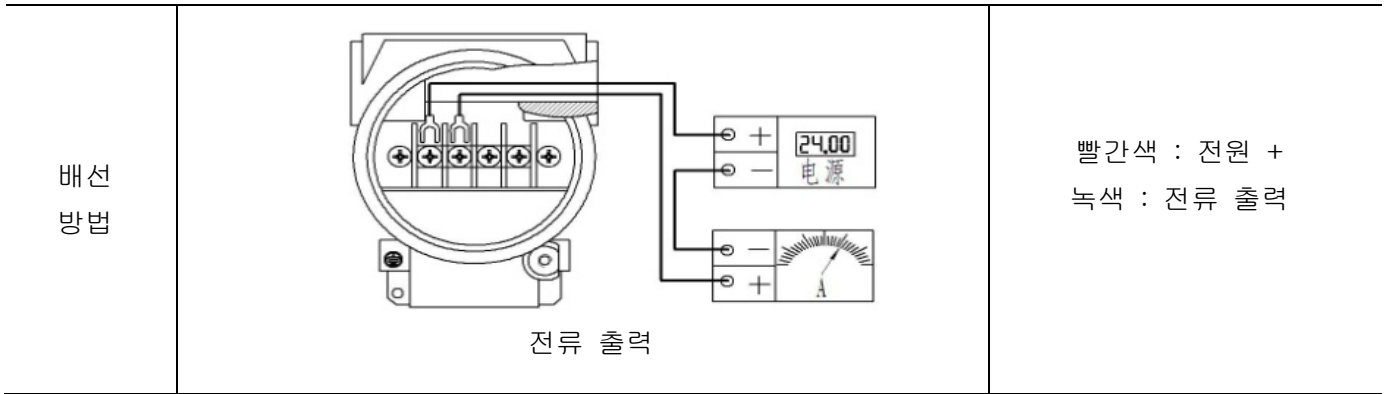
### 성능 파라미터

압력 범위	10kPa~20kPa...60MPa
압력 레퍼런스	게이지압, 절대압, 실드 게이지압
공급 전원 및 출력	4~20mA (12~36VDC) 4~20mA 디스플레이 (12~36VDC)
작동 온도 범위	-20~85℃
매체 온도 범위	-20~85℃
보관 온도 범위	-40~125℃
정확도	0.5%FS (전형)
영점 온도 드리프트	±1.5%FS(@-20~85℃)
감도 온도 드리프트	
과압	150%FS
응답 시간	≤2ms (go up 90%FS)
수명	≥10 <sup>6</sup> 압력 싸이클
내 진동	20g (20~5000HZ)
내 충격	10g (11ms)
절연 저항	100MΩ/250VDC
장기간 안정성	±0.2%FS/년
보호 등급	IP68
재질	하우징: 스테인레스 스틸, 다이어프램: 316
매체 겸용	316L 와 겸용하는 모든 매체

### 전기 케넥션

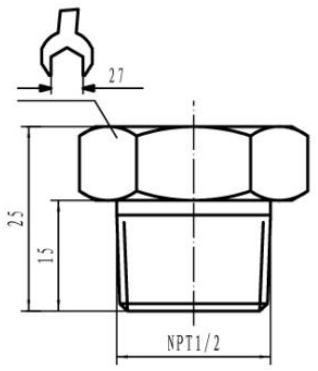
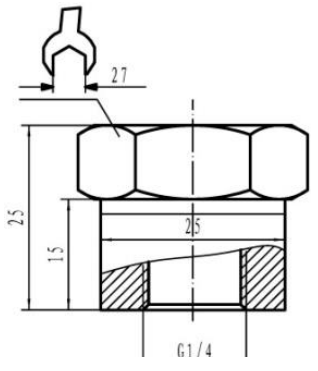
코드	J1: 2088 하우징	J2: 2088 하우징 디스플레이	J3: 케이블 출력
치수 In mm			

배선 방법



압력 포트

나사 코드	C1 : M20×1.5	C2 : G1/2	C3 : G1/4
치수 In mm			
추천 토크	15~25Nm	15~25Nm	15~25Nm
나사 코드	C4 : M14×1.5	C5 : NPT1/4	C6 : PT1/4
치수 In mm			
추천 토크	15~25Nm	15~25Nm	15~25Nm

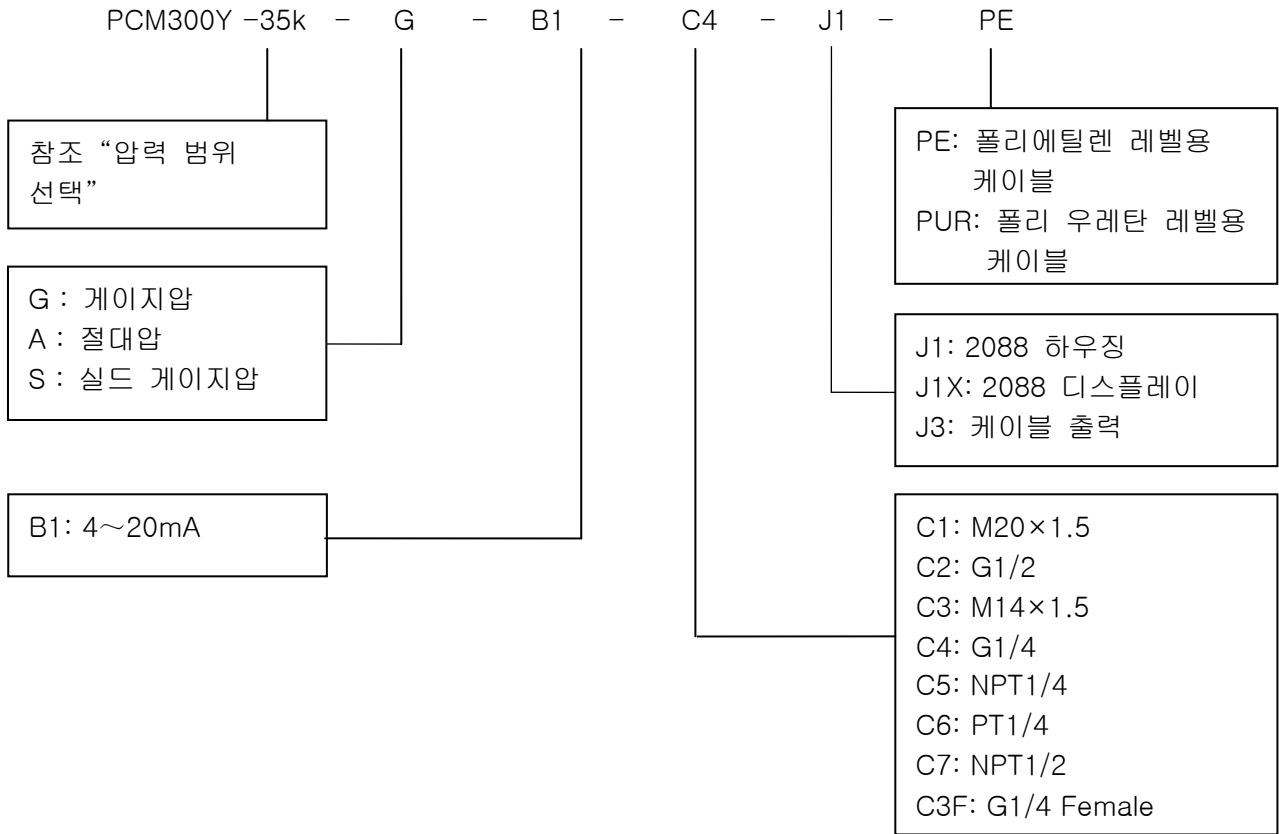
나사 코드	C7 : NPT1/2	C3F : G1/4 Female	
치수 In mm			
추천 토크	15~25Nm	15~25Nm	

참고 : 토크는 가스켓의 재질, 지지 재질, 나사의 윤활 및 압력등 다양한 요인에 따라 다릅니다.

### 압력 범위 선택

압력 범위 선택	압력 레퍼런스	압력 범위	과압	파괴 압력	비고
10k	G	0~10kPa	200%FS	500%FS	
20k	G	0~20kPa	200%FS	500%FS	
35k	G, A	0~35kPa	200%FS	500%FS	
70k	G	0~70kPa	200%FS	500%FS	
100k	G, A	0~100kPa	150%FS	300%FS	
160k	G, A	0~160kPa	150%FS	300%FS	
250k	G, A	0~250kPa	150%FS	300%FS	
400k	G, A	0~400kPa	150%FS	300%FS	
600k	G, A	0~600kPa	150%FS	300%FS	
1M	G	0~1MPa	150%FS	300%FS	
1.6M	S	0~1.6MPa	150%FS	300%FS	
2.5M	S	0~2.5MPa	150%FS	300%FS	
4M	S	0~4MPa	150%FS	300%FS	
6M	S	0~6MPa	150%FS	300%FS	
10M	S	0~10MPa	150%FS	300%FS	
16M	S	0~16MPa	150%FS	300%FS	
25M	S	0~25MPa	150%FS	300%FS	
40M	S	0~40MPa	150%FS	300%FS	
60M	S	0~60MPa	150%FS	200%FS	

참고 1: G 게이지압, A, 절대압, S, 실드 게이지압.



예 : PCM300Y-35KGB1C4J1PE

제품 모델: PCM303, 압력 범위: 0 ~ 35kPa, 압력 레퍼런스: 게이지 압력, 출력 신호: 4 ~ 20mA, 압력 포트: G1 / 4, 2088 케이스, 폴리에틸렌 레벨용 케이블.

**주문 팁:**

주문할때 측정하는 매체와 제품 접촉 부분 재질의 겸용성을 확인하십시오.

Wotian 은 사전 통보없이 본 출판물을 변경할 권리가 있습니다. 제공된 정보는 정확하고 신뢰할 수 있습니다.

**연락 정보**

Nanjing Wotian Technology Co.,Ltd.

Website: www.wtsensor.com

Add: 5 Wenyng Road, Binjiang Development Zone, Nanjing, 211161, China

E-mail : dr@wtsensor.com