

# PC7 실리콘 압저항 압력 센서

## 특징

- 수입산 고 신뢰성 압력 칩
- 높은 선형성과 안정성
- 작은 사이즈,  $\Phi 10 \times 8\text{mm}$
- 완전 316L 재질
- 넓은 측정 범위, 1MPa~40MPa 범위내 선택 가능
- 오링 씬

## 응용

- 압력 제어 장비
- 프로세스 제어 시스템
- 계기 산업
- 유압 시스템 및 밸브
- 바이오메디케어
- 선박과 항해



## 제품 설명

PC7 실리콘 압저항 압력 센서는 작은 직경, 고성능, 높은 신뢰성, 넓은 측정 범위를 보장하는 압력 센서입니다. 수입 압력 칩을 사용하며 정전류 및 정전압 공급 전원 선택이 가능하고 표준 밀리 볼트 신호를 출력합니다.

PC7 제품은 실리콘 압저항 압력 감지 소자를 316L 스테인레스 스틸 하우징에 설치하였고 외부 압력은 스테인레스 스틸 다이어프램과 밀폐된 실리콘 오일을 통하여 압력 칩에 전달됩니다. 압력 감지 칩은 측정 매체와 직접 접촉하지 않으며 압력 측정의 완전 고체 구조를 형성합니다. 따라서 제품은 열악한 부식성 매체 환경을 포함한 다양한 현장에서 사용할 수 있습니다

귀사에서 사용하는 사용자의 필요에 따라 맞춤형 제품을 제공할 수 있습니다. 예를 들어 특수 압력 포트, 보상판 외장식의 보상 압력 센서 등을 제공할 수 있습니다.

### 주의:

1. 딱딱한 물체로 다이어프램을 접촉하지 마십시오. 다이어프램이 손상될 수 있습니다.
2. 설치전에 제품의 사용 매뉴얼을 자세히 열람하고 제품 관련 정보를 확인하십시오.
3. 매뉴얼의 배선 방식을 엄수하여 주십시오. 제품 파손의 원인이 될 수 있습니다.
4. 제품을 잘 못 사용하면 위험하며 신체적 상해를 입을 수 있습니다.

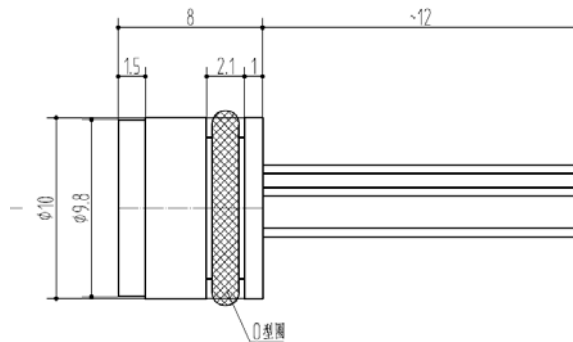
### 주의:

1. 본 문서를 오용하지 마십시오.
2. 본 제품 시트에 기재된 정보는 참고용입니다. 제품 설치 매뉴얼로 사용하지 마십시오.
3. 설치, 작동 및 유지 보수 정보는 제품의 사용 매뉴얼에 나와 있습니다.
4. 제품을 잘 못 사용하면 위험하며 신체적 상해를 입을 수 있습니다.

전기 성능 파라미터	
압력 범위	1Mpa ~...40Mpa
압력 레퍼런스	절대압, 실드 게이지압
공급 전원	공급 전류 : 1.5mA (추천)
사용 온도 범위	-40~120°C
보관 온도 범위	-40~125°C
영점	±30mV
스팬 출력	≥60mV
영점 온도 영향	10%FS
스팬 출력 온도 영향	10%FS
저항	(2~6)kΩ
절연 저항	≥200MΩ/250VDC
장기간 안정성	≤0.2%FS/년
비 선형성	≤0.25%FS (BFSL)
반복성	≤0.05%FS
리드 방식	핀 리드
수명	10 <sup>6</sup> (cycles)

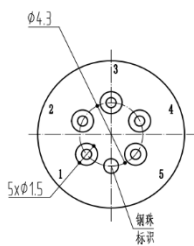
구조 성능 파라미터	
다이아프램 재질	316L
하우징 재질	316L
오일 필링	실리콘 오일
O-링	NBR 또는 비톤

### 외형 사이즈 단위 (mm)



### 전기 연결 단위 (mm)

1 정전류 5pin 리드 (5p)



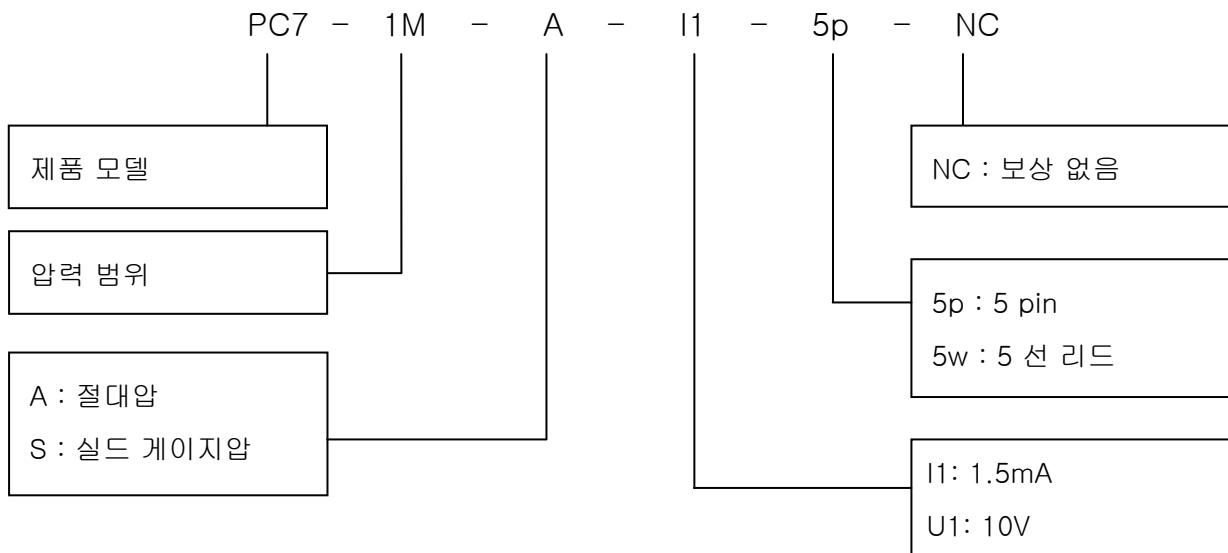
PIN	정의
1,5	공급 전원 -
2	출력 +
3	공급 전원 +
4	출력 -

### 압력 범위 선택

코드	압력 레퍼런스	압력 범위	과압	파괴 압력	O-링
1M	A,S	0~1.0MPa	200%FS	500%FS	NBR
1.6M	A,S	0~1.6MPa	200%FS	500%FS	NBR
2.5M	A,S	0~2.5MPa	200%FS	500%FS	NBR
4M	S	0~4MPa	200%FS	400%FS	NBR
6M	S	0~6MPa	200%FS	400%FS	NBR
10M	S	0~10MPa	200%FS	400%FS	NBR
16M	S	0~16MPa	200%FS	400%FS	NBR
25M	S	0~25MPa	150%FS	400%FS	NBR
40M	S	0~40MPa	150%FS	300%FS	NBR

참고 : A : 절대압, S : 실드 게이지압

### 주문 방법



예: PC7-1MAI15pNC

PC7 압력 센서, 압력 범위 1MPa, 절대 압력, 1.5mA 전류 전원, 5 pin,보상 없음.

#### 주문 팁 :

제품 사양 및 기능에 대해 특별한 요구 사항이 있을 경우는 당사에 문의하십시오.

Wotian은 사전 통보없이 본 출판물을 변경할 권리가 있습니다. 제공된 정보는 정확하고 신뢰할 수 있습니다.

#### 연락 정보

Nanjing Wotian Technology Co.,Ltd.

Website: [www.wtsensor.com](http://www.wtsensor.com)

Add: 5 Wenying Road, Binjiang Development Zone, Nanjing, 211162, China

E-mail : [dr@wtsensor.com](mailto:dr@wtsensor.com)