

PCM3051-RD, RG 지능형 압력 트랜스미터

특징

- 고성능 모노 크리스탈 실리콘 차압 센서 사용
- 2 선 모드, 4 ~ 20mA 아날로그 출력, HART 프로토콜 디지털 통신 옵션
- 백라이트가 있는 지능형 LCD
- 원격 전송, 로컬 제로, 스펠 조정
- 다양한 품종, 고정밀도, 우월한 안정성
- 방폭 하우징 구조, 주파수 변환 간섭에 대한 강한 내성
- 높은 정압, 높은 과압 방지
- 특허를 받은 더블 과압 방지를 디자인한 다이어프램
- 번개 보호 회로 디자인

응용

- 석유, 화학, 야금, 전력, 식품, 제지, 의약, 기계 제조, 과학 실험, 항공 및 군수 산업의 프로세스 제어 분야

주의:

1. 딱딱한 물체로 다이어프램을 접촉하지 마십시오. 다이어프램이 손상될 수 있습니다.
2. 설치전에 제품의 사용 매뉴얼을 자세히 열람하고 제품의 관련 정보를 확인하십시오.
3. 매뉴얼의 배선 방법을 엄수하여 주십시오. 제품 파손의 원인이 될 수 있습니다.
4. 제품을 잘 못 사용하면 위험이나 신체적 상해를 입을 수 있습니다.



제품 설명

PCM3051-RD, RG 압력 트랜스미터는 모노 크리스탈 실리콘 압력 센서 기술과 특허를 받은 패키징 기술을 사용한 세계 첨단 기술을 자랑하는 고성능 압력 트랜스미터입니다. 본 제품은 특허를 받은 더블 과압 방지 디자인을 사용한 다이어프램 및 서지 보호를 디자인한 내부 회로를 사용합니다.

본 제품은 게이지 압력, 절대 압력, 유량, 진공, 액체 레벨 및 밀도를 정확하게 측정할 수 있습니다.

주의:

1. 본 문서를 오용하지 마십시오.
2. 본 제품 시트에 표시된 정보는 참고용입니다. 제품 설치 매뉴얼로 사용하지 마십시오.
3. 설치, 작동 및 유지 보수 정보는 제품의 사용 매뉴얼에 나와 있습니다.
4. 제품을 잘 못 사용하면 위험하며 신체적 상해를 입을 수 있습니다.

성능 파라미터	
압력 범위	0~6kPa, 0~40kPa, 0~100kPa, 0~250kPa, 0~1MPa, 0~3MPa
공급 전원	12V~32V, 전형 24V
출력 및 공급 전원	4~20mA+HART®
정확도	±0.1%FS (25±5℃, 표준 압력 범위)
온도 드리프트	±0.25%FS (@-20~70℃)
작동 온도 범위	-30~80℃; -30~70℃ (디스플레이)
매체 온도 범위	-40~125℃
보관온도 범위	-20~70℃
절연 저항	≥200MΩ/250VDC
보호 등급	IP67
방폭 등급	Exd II BT6 Gb
정압 영향	영점 영향: 0.15 %FS/4MPa 풀 스케일 스펠 영향: 0.25%FS/4MPa
장기 안정성	±0.2%FS/년

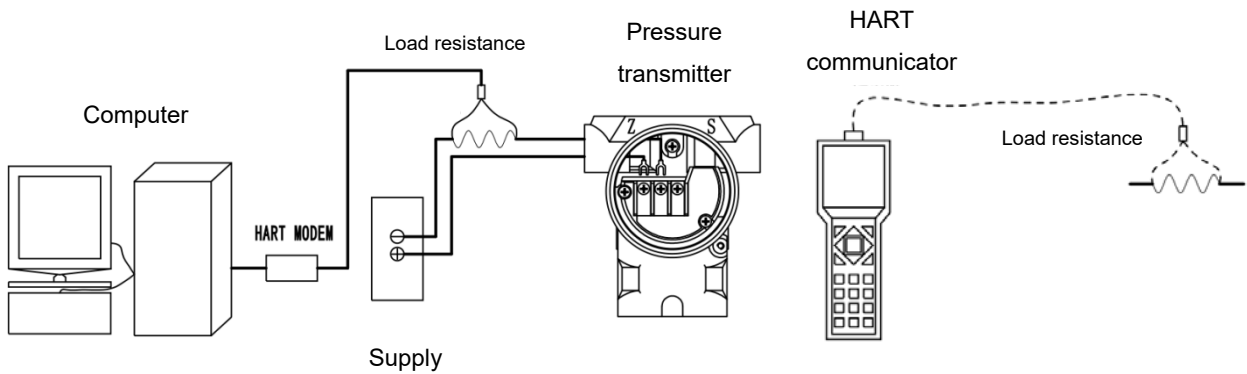
구조 성능 파라미터	
다이아프램 재질	316L, 히스텔로이 C, 탄탈륨, 기타 재질 맞춤형 제작 가능.
배기/배수 밸브	스테인레스 스틸
O-링	Viton
오일 필링	실리콘 오일
피팅	스테인레스 스틸 304
플랜지	스테인레스 스틸 316, 304
하우징 재질	케이스 다이캐스팅 알루미늄 합금, 에폭시 수지 코팅
전기 커넥션	M20×1.5, NPT1/2(F)
프로세스 커넥션	RD/RG 고압단 : DN25 PN40, DN40 PN40, DN50 PN40, DN80 PN16, 2인치 클램프 (외경 50.4) , 2.5인치클램프 (외경64) 선택 가능 RD저압단 : DN25PN40, DN40PN40, DN50PN40, DN80PN16, 2인치클램프 (외경 50.4) , 2.5인치클램프 (외경 64) 선택 가능 RG저압단 : M20×1.5용접관 포함, NPT1/4(F), NPT1/2, NPT1/2(F), G1/2용접관 포함, G1/4

외형 치수

제품 모델	치수 및 도면	in mm
PCM3051S-RD		

제품 모델	치수 및 도면	in mm
PCM3051S-RG		

HART 통신 연결도



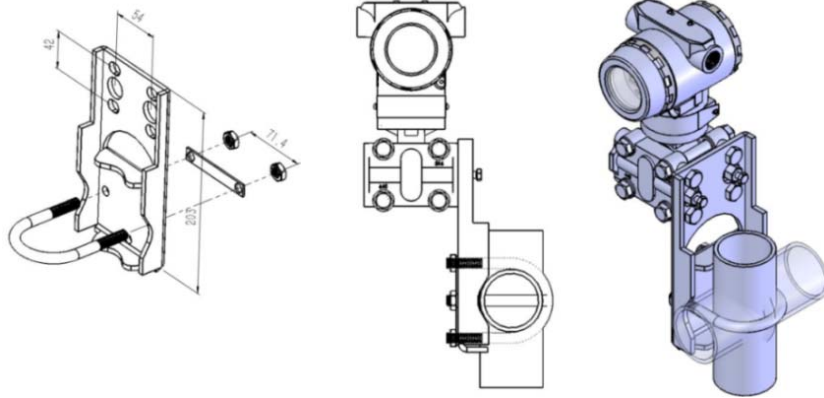
액세서리

브래킷 설치 (RD 에만 적용)

단위: mm

<p>파이프 설치용 벤딩 브래킷: B1 (100040700006)</p>	
<p>Plane 설치용 벤딩 브래킷: B2 (100040700007)</p>	

파이프 설치용
플랫 브래킷 : B3
(100040700008)

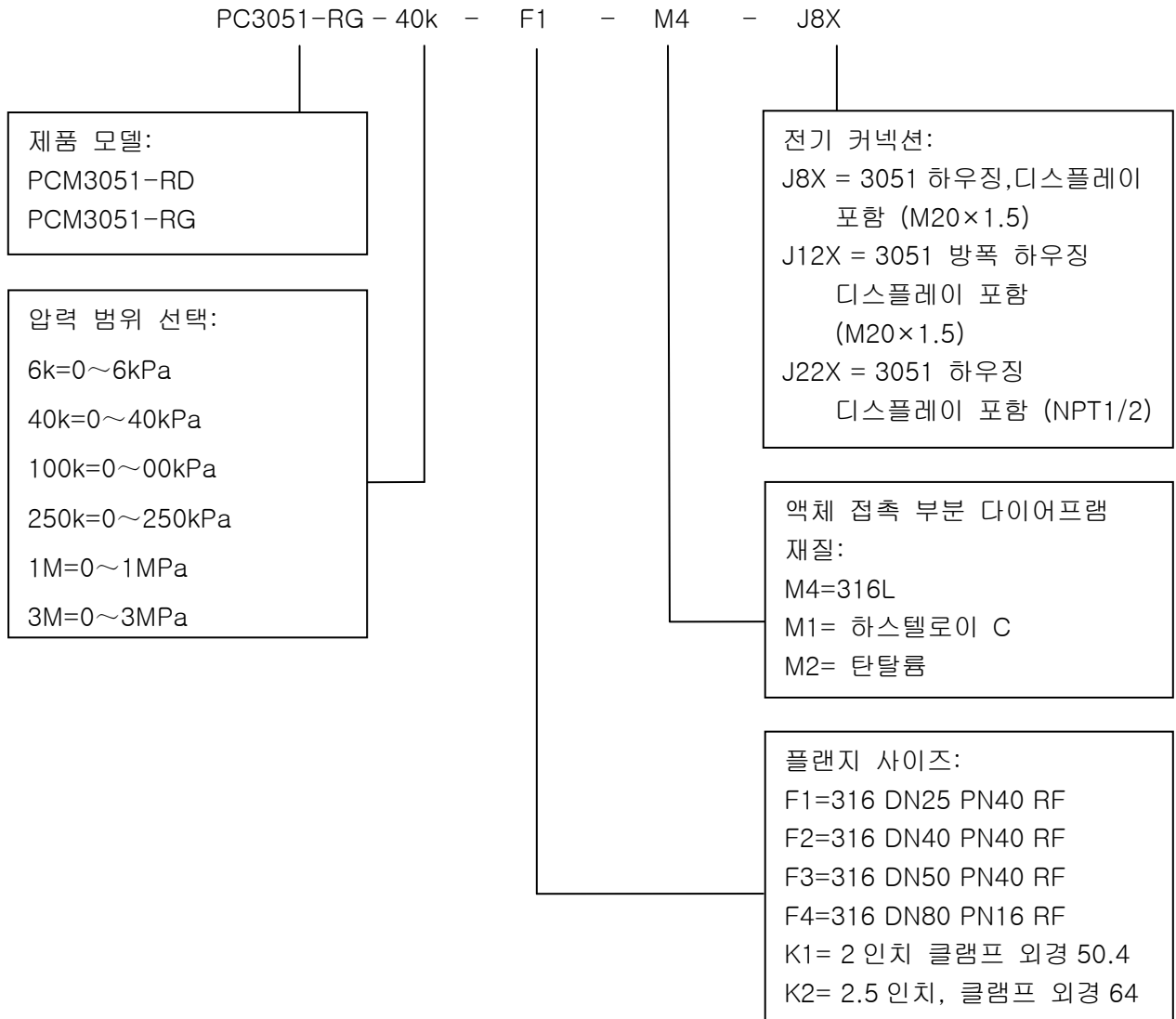


프로세스 연결

		번호	명칭	수량
C1: M20×1.5 용접 파이프		1	3051 클램프 블록	-
		2	“丁” 모양 커넥터	2
		3	M10 × 20 bolt	4
		4	O-링	-
		5	PTFE 가스켓	-
		6	M20 노트	-
		7	φ14×4 용접 파이프	-
C7F: NPT1/2(F)		번호	명칭	수량
		1	3051 클램프 블록	2
		2	O-링	2
		3	NPT1/2 압력 커넥션	2
4	M10×35 볼트	4		
C2: G1/2 용접 파이프		번호	명칭	수량
		1	NPT1/4 전환, G1/2 커넥터	2
		2	G1/2 나사	2
		3	φ14×4압력 입력용 용접 파이프	2
4	PTFE 개스킷	2		

C3: G1/4		번호	명칭	수량
		1	NPT1/4 전환 G1/4 커넥터	2
C7: NPT1/2		번호	명칭	수량
		1	NPT1/4 전환 NPT1/2 커넥터	2
SFZC1 three valve group M20×1. 5 (Male) 용접 파이프 포함, 304/316 선 택 가능		번호	명칭	수량
		1	PTFE 가스켓	2
		2	304SS three valve group	1
		3	M10×35 볼트	4
		4	M20 커넥터	2
		5	M20 너트	2
		6	PTFE 가스켓	2
7	φ14×4 용접 파이프	2		
SFZC5F three valve group NPT1/4F 304/316 선택가능		번호	명칭	수량
		1	PTFE 개스킷	2
		2	three valve group	1
		3	NPT1/4 나사	2
4	M10×35 볼트	4		

참고 : 부품 번호 "-"는 무료로 제공되는 것을 의미합니다.



예: PCM3051-RG-40kPaF1M4J8X

제품 모델 PCM3051-RG, 압력 범위 0~40kPa, ,플랜지 사이즈: 316 DN25 PN40 RF, 액체 부분 재질 316L, 전기 연결 3051 하우징 디스플레이 포함 (M20×1.5),

주문 팁:

액세서리는 별도로 주문해야 합니다.

Wotian 은 사전 통보없이 본 출판물을 변경할 권리가 있습니다. 제공된 정보는 정확하고 신뢰할 수 있습니다.

연락 정보

Nanjing Wotian Technology Co., Ltd.
Add: 5 Wenyng Road, Binjiang Development Zone, Nanjing, 211162, China
Sales Manager: AN YINJI
Email: anynji@wtsensor.com