

PCL-T10 액체 터빈 유량계

특징:

- 고정밀도, $\pm 0.5\%R$, $\pm 1.0\%R$ 도달 (R은 판독 오류)
- 반복성 우월, 단기 반복성은 0.05% ~ 0.2%에 도달, 경상적인 교정 또는 온라인 교정으로 높은 정확도를 얻을 수 있음.
- 펄스 주파수 신호 및 4-20mA 전류 신호를 출력, total measurement 및 컴퓨터 연결에 적용, 제로 드리프트 및 간섭 방지 능력이 강함.
- 오리지널 펄스 주파수 범위 (10.0Hz~1.5kHz), 신호 분해 능력 강함.
- 넓은 turndown 비율, generally 1:10, up to 1:15
- 컴팩트한 구조, 직관적이고 명확한 판독, 높은 신뢰성, 외부 전원의 간섭을 받지 없음.
- 전자기 간섭 방지 능력 및 진동 방지 능력이 강함.
- 압력 손실이 적고 소비 전력을 절감.

응용:

- 석유, 화학, 야금, 난방, 섬유, 종이, 식품, 제약 및 기타 산업.



제품 설명:

PCL-T10 시리즈 액체 터빈 유량계는 토크 균형의 원리를 기반으로 하는 속도 타입 유량계입니다. 고정밀, 편리한 설치 및 유지 보수, 강력한 적응성, 우수한 반복성, 제로 드리프트 없음, 높은 턴다운 비율 및 디지털 신호 출력 등 장점이 있습니다.

PCL-T10 시리즈 액체 터빈 유량계에는 고품질 베어링과 특별히 설계된 가이드 베인이 내장되어 있어 마모를 크게 줄이고 피크 값에 민감하지 않습니다. 열악한 조건에서도 신뢰할 수 있는 측정을 제공할 수 있습니다. 출력 신호는 디지털화하기 쉬운 펄스입니다.

PCL-T10 시리즈 액체 터빈 유량계는 압력 손실이 적고 vanes (dual-phase steel)은 방부식 능력이 높아서 낮은 점도 및 낮은 부식성 액체의 매체 측정에 적합합니다.

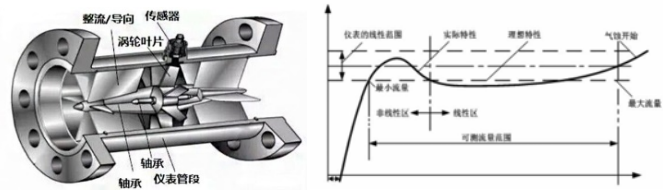
측정 원리 :

피측정 유체가 터빈 유량계를 통과할 때 유체가 임펠러 블레이드에 충돌합니다. 임펠러 블레이드와 유체의 흐름 방향 사이에는 일정한 빗각이 있기 때문에 유체의 충격력은 임펠러에 회전 토크를 생성하여 임펠러가 기계적 마찰 저항 토크와 유체 저항 토크를 극복하면서 회전합니다. 회전 속도는 측정되는 유체의 체적 흐름에 대략 비례됩니다. 블레이드가 신호 검출기의 자기장 안에 있기 때문에 터빈이 회전할 때 회전하는 블레이드는 자기장 라인을 지속적으로 절단하여 주기적으로 코일의 자속을 변화시키고 유량에

주의 :

- 1 Do not misuse the file.
- 2 The information in this selection is for reference only, and this document cannot be used as a product installation guide.
- 3 Complete installation, operation and maintenance information is provided in the product manual.

비례하는 펄스 주파수 신호 f 를 생성합니다. 펄스 신호를 증폭, 필터링 성형후 관련 계산을 통해 최종적으로 체적 유량을 얻을수 있습니다. $Qv = f/K$, 여기서 K 는 미터 계수입니다. 그림 1 은 터빈 센서의 구조입니다.



1. 터빈 유량계 구조 2. 터빈 유량계 특성 곡선

터빈 유량계의 미터 계수와 유량(또는 레이놀즈 수) 사이의 관계 곡선은 그림 2 와 같습니다. 그림에서 계기 계수가 선형과 비선형 두단계로 나누어지는 것을 볼 수 있습니다. 선형 단계는 작동 부분의 약 2/3 이며 그 특성은 센서 구조 크기 및 유체 점도와 관련이 있습니다. 비선형 부분 특성은 베어링 마찰 및 유체 점성 저항에 크게 영향을 받습니다. 유량이 센서 유량의 하한 미만일 경우 유량계 계수는 유량에 따라 급격히 변합니다. 유량이 센서 유량의 상한을 초과할 경우 캐비테이션의 방지에 주의해야 합니다.

성능 파라미터			
측정 매체	No impurities, low viscosity, no strong corrosive liquid		
정확도	±1%R (default), ±0.5%R (optional)		
반복성	±0.15%R		
턴다운 비율	1:10		
파이프 직경 정격 압력	연결 방법	Caliber range	Conventional withstand voltage level
	Flange	DN15~DN50	4.0MPa
		DN65~DN100	1.6MPa
교정 조건	교정 장치	Standard table method liquid flow calibration device, static mass method liquid flow calibration device	
	교정 환경	주위 온도	25℃±5℃
		상대 습도	65%±5%
바디 재질	SS304(conventional)		
매체 온도	-20℃~80℃(default), -20℃~120℃(Customized)		
보호 등급	IP65		
주위 온도	-20℃~60℃		
상대 습도	5%~90%		

외형 구조	Dimensionsunit : mm
PCL-T10 플랜지 연결 타입 액체 터빈 유량계 r	

위 그림에서 L 은 유량계의 측정관 길이를 표시합니다. D1 은 볼트 구멍 사이의 중심 거리, D 는 플랜지 직경, T 는 플랜지 두께, n 은 볼트 구멍의 수, d 는 볼트의 직경, H 는 미터 상단과 파이프 인터페이스 하단 사이의 길이를 표시합니다.

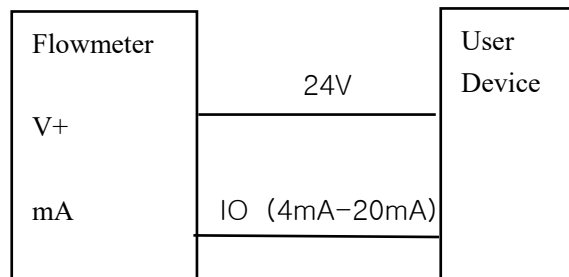
PCL-T10 액체 터빈 유량계 플랜지 연결 타입의 외형 치수 표는 아래 표 1 과 같습니다.

Table 1 Outline dimension table of flange connection type liquid turbine flowmeter

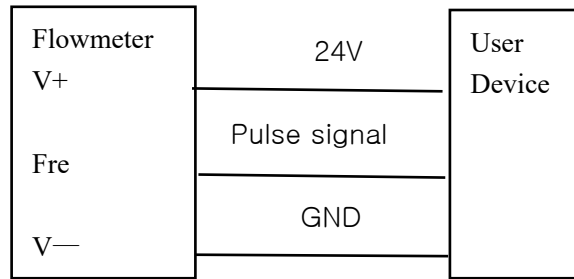
DN	preset pressure (MPa)	Dimensions (mm)		Flange connection size (mm)			
		L	H	D	D1	n-d	T
15	4.0	75	260	95	65	4-14	14
20		90	265	105	75	4-14	16
25		100	270	115	85	4-14	16
32		140	285	140	100	4-18	18
40		140	295	150	110	4-18	18
50		150	310	165	125	4-18	20
65	1.6	180	325	185	145	4-18	20
80		200	340	200	160	8-18	20
100		220	360	220	180	8-18	22
125		250	390	250	210	8-18	22
150		300	420	285	240	8-22	24
200		360	470	340	295	12-22	26

전기 연결

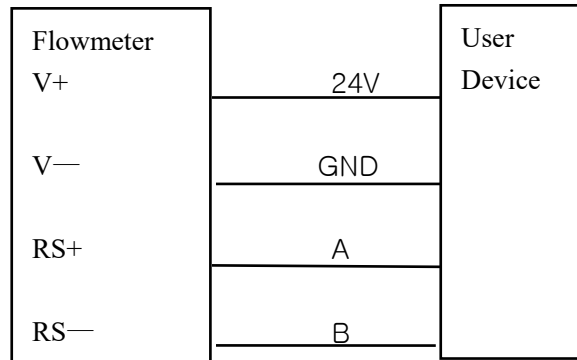
1, 출력 신호는 4~20mA, 터빈 유량계 배선 방식



2. 출력 신호는 펄스 신호인 터빈 유량계의 배선 방식.



3. 출력 신호는 4~20mA+RS485 인 터빈 유량계 배선 방식.



설치

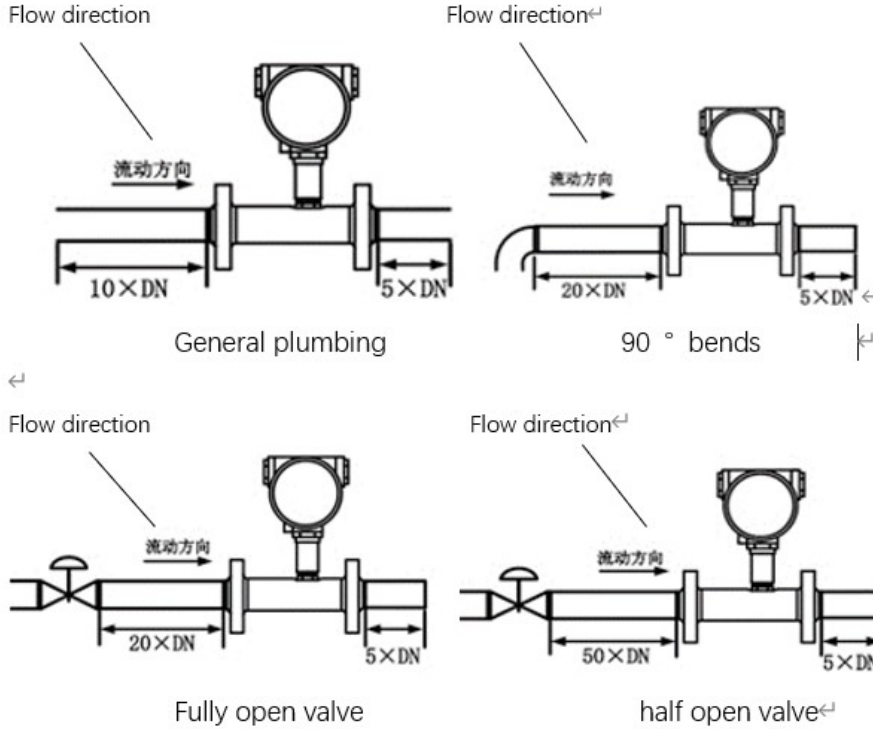
1. 설치 시 주의 사항

- (1) 강한 전기장비, 고주파수장비, 강한 스위칭 전원장비는 가급적으로 피하십시오. 계기의 전원 공급 장치는 가능한 위 장비와 분리되어야 합니다.
- (2) 고온 열원 및 복사원의 직접적인 영향을 피하십시오. 피하지 못할 경우는 단열 및 환기 조치를 제공해야 합니다.
- (3) 다습한 환경 및 강한 부식성 가스 환경을 피하십시오. 피하지 못할 경우는 환기 조치가 있어야 합니다.
- (4) 터빈 유량계는 가능한 진동이 강한 배관에 설치하는것을 피하여야 합니다. 반드시 설치해야 하는 경우는 상류 및 하류 5DN 에 파이프 고정 장치를 설치해야 하며 방진 효과를 높이기 위해 방진 패드를 추가해야 합니다.
- (5) 계기는 실내에 설치하는 것이 가장 좋으며 실외에 설치할 때는 방수에 주의해야 합니다. 물이 케이블을 따라 앰프 하우스로 들어가는 것을 방지하기 위해 전기 인터페이스에서 케이블을 U자 모양으로 구부릴 때 특별한 주의를 기울여야 합니다.
- (6) 계기의 설치 장소 주변에는 배선 설치 및 정기 유지 보수를 위해 충분한 공간을 확보해야 합니다.

2. 계기 파이프 라인의 설치 요구 사항

1. 직선 파이프 부분 요구 사항

(1) 터빈 유량계를 직선 파이프 부분에 설치할 경우는 설치 지점의 상류 및 하류 직선 파이프 부분에 대한 특정 요구 사항이 있습니다. 그렇지 않으면 파이프 라인의 매체 유동장에 영향을 미치고 유량계의 측정 정확도에 영향을 미칩니다. 터빈 유량계의 상류 및 하류 직관 부분의 길이 요구 사항은 아래 그림과 같습니다.



참고:

① DN 은 계기의 공칭 직경이고 단위는 mm 입니다. ② 조절밸브는 가능한 터빈유량계의 상류측에 설치하지 않고 터빈유량계의 5DN 하류측에 설치한다.

(2) 상류 및 하류 배관의 내경

상류 및 하류 배관의 내경은 동일해야 합니다. 내경 차이가 있는 경우는 배관의 내경 D_p 와 터빈 유량계 측정관의 내경 D_b 는 다음 관계를 만족해야 합니다.

$$0.98D_b \leq D_p \leq 1.05D_b$$

상류 및 하류 배관은 터빈 유량계 측정 배관의 내경과 동심이어야 하며 이들 사이의 오차는 $0.05D_b$ 미만이어야 합니다.

(3) 터빈 유량계의 파이프 설치 위치

① 파이프에 가득 찼는지 확인하십시오.

파이프에 액체가 채워지도록 하기 위해 수직 또는 경사진 파이프에 터빈 유량계를 설치할 때 액체 흐름의 방향은 아래 그림과 같이 아래에서 위로 흘러야 합니다.

② 기포를 피하다.

파이프 라인에 소량의 가스가 포함되어 있는 경우 가스가 터빈 유량계의 측정 튜브로 들어가는 것을 방지하기 위해 아래 그림 b 와 같이 파이프 라인 하단에 터빈 유량계를 설치해야 합니다.

According to the statistics of the world authoritative organization, two-thirds of the failures of the instrument in practical applications are caused by the wrong selection and incorrect installation of the instrument. Therefore, the selection of liquid turbine flowmeters is a very important work in practical applications. When selecting models, the following factors should be considered:

1. Collect process data
 - a. The name of the fluid to be tested, and the composition of the chemical substances contained;
 - b. The maximum flow, minimum flow and common flow of the fluid;
 - c. The highest working pressure of the fluid;
 - d. The maximum temperature and minimum temperature of the fluid.
2. The maximum flow and minimum flow must conform to the values in the flow range table.
3. The actual maximum working pressure must be less than the rated working pressure of the flowmeter diversion pipe.
4. The maximum working temperature and minimum working temperature of the fluid must meet the temperature requirements specified by the flowmeter.

부록 :

1. 터빈 유량계 구경 유량 비교표

표 2 터빈유량계 내경유량 비교표

Pipe diameter mm	normal measurement range m ³ /h	Extended flow range m ³ /h	pressure loss MPa
15	0.6~6	0.4~8	0.035
20	0.8~8	0.45~9	
25	1~10	0.5~10	
32	1.5~15	0.8~15	0.025
40	2~20	1~20	
50	4~40	2~40	
65	7~70	4~70	
80	10~100	5~100	
100	20~200	10~200	
125	25~250	13~250	
150	30~300	15~300	
200	80~800	40~800	

Wotian 은 사전 통보없이 본 출판물을 변경할 권리가 있습니다. 제공된 정보는 정확하고 신뢰할수 있습니다.

연락 정보

Nanjing Wotian Technology Co.,Ltd.



Add: 5 Wenyong Road, Binjiang Development Zone, Nanjing, 211162, China

Sales Manager: AN YINJI

Email: anyinji@wtsensor.com