

PCM340 플러시 압력 트랜스미터

특징

- 점성이 있는 액체 측정에 적합
- 간편한 설치
- 제품의 영점과 스패는 외부에서 조정이 가능
- 강력한 내 진동성
- 우월한 안정성

응용

- 석유
- 과학 실험
- 식품
- 장비 매칭

주의:

1. 딱딱한 물체로 다이어프램을 접촉하지 마십시오. 다이어프램이 손상될 수 있습니다.
2. 설치전에 제품의 사용 메뉴얼을 상세히 읽고 제품 관련 정보를 확인하십시오.
3. 메뉴얼의 배선 방식을 엄수하여 주십시오. 제품 파손의 원인이 될 수 있습니다.
4. 제품을 잘 못 사용하면 위험하며 신체적 상해를 입을 수 있습니다.



제품 설명

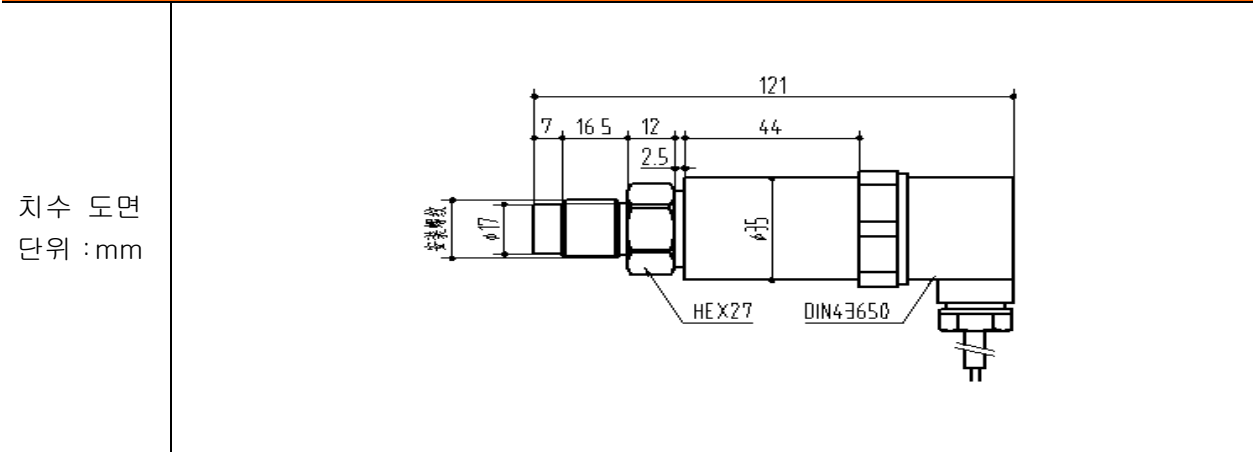
PCM340 플러시 압력 트랜스미터는 고정밀 호일 스트레인 게이지 및 비 캐비티 측정 격막 방식을 채택하여 점도가 높은 유체 측정에 적합합니다. 본 제품은 개선된 최적화한 조립 구조를 채택하여 제품에 우수한 내진동 성능을 보장합니다. 간섭 방지형, 내고온형, 본질 안전 방폭형등과 같은 다양한 특성 앰프 회로가 장착되어 유전, 식품 및 기타 다양한 측정 제어 현장에 적합합니다.

주의:

1. 문서를 오용하지 마십시오.
2. 본 제품 안내서에 표시된 정보는 참고용입니다. 본 문서를 제품 설치 안내서로 사용하지 마십시오.
3. 설치, 작동 및 보수 유지 정보는 제품의 사용 설명서에 나와 있습니다.
4. 제품을 잘못 사용하면 위험하며 신체적 상해를 입을 수 있습니다.

성능 파라미터	
압력 범위	0~1.6MPa···150MPa
압력 레퍼런스	실드 게이지압
전원 및 출력	4~20mA, (9~30VDC)
정확도	±0.5%FS(typ.)
작동 온도 범위	-40~85℃, -40~120℃ 옵션
보상 온도 범위	0℃~70℃, -20~85℃ 옵션
보관 온도 범위	-40~125℃
영점 온도 영향	1.5%FS (-20~85℃)
플 스패 온도 영향	1.5%FS (-20~85℃)
과압	135%FS (압력 범위≤15MPa); 120%FS (압력 범위≥15MPa)
파괴 압력	200%FS (압력 범위≤10MPa); 150%FS (압력 범위≥10MPa)
부하 용량	≥[(공급 전압-6.5V)/0.02A]Ω
기계 수명	≥5000000 압력 사이클
절연 저항	≥200MΩ/500VDC
장기간 안정성	±0.25%FS/년
매체 겸용성	스테인레스 스틸 17-4PH 와 겸용되는 모든 액체 또는 가스

구조 사이즈



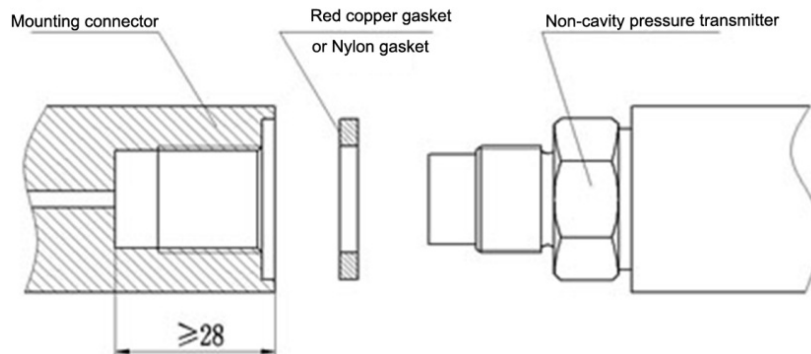
나사 연결

나사 코드	C1: M20×1.5-6g	C2: G1/2
치수 도면 단위 : mm		
토크	15~25Nm	15~25Nm

압력 범위 선택

압력 범위 선택	압력 레퍼런스	압력 범위	과압	파괴 압력	비고
1.6M	S	1.6MPa	135%FS	200%FS	
2.5M	S	2.5MPa	135%FS	200%FS	
4M	S	4MPa	135%FS	200%FS	
6M	S	6MPa	135%FS	200%FS	
10M	S	10MPa	135%FS	200%FS	
16M	S	16MPa	120%FS	150%FS	
25M	S	25MPa	120%FS	150%FS	
40M	S	40MPa	120%FS	150%FS	
60M	S	60MPa	120%FS	150%FS	
100M	S	100MPa	120%FS	150%FS	
150M	S	150MPa	120%FS	150%FS	

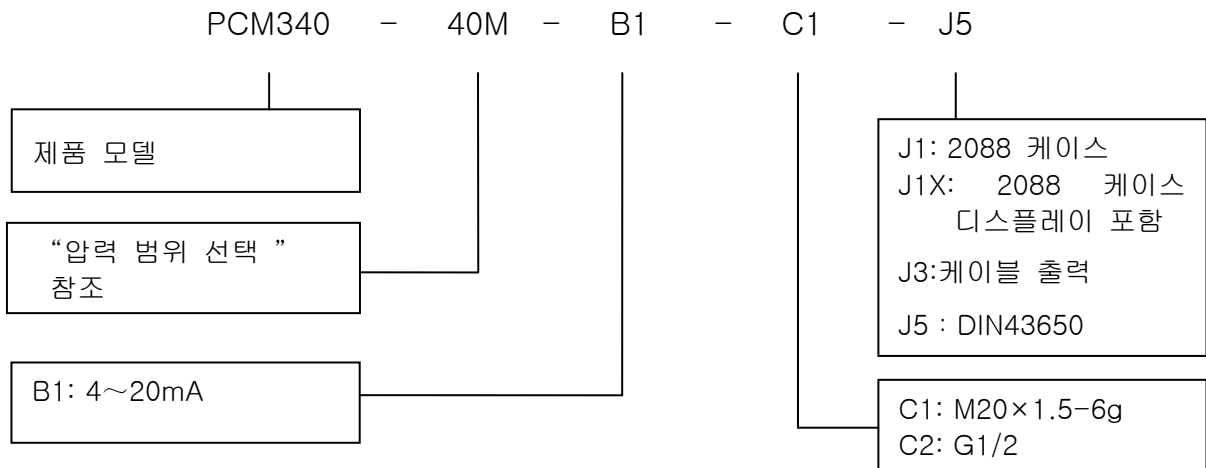
설치 안내



설치 안내:

- (1) 본 제품은 M20 × 1.5 커넥션을 통해 파이프 (또는 용기 벽)에 직접 설치할 수 있습니다. 설치시 나사의 앞쪽 부분에는 앞면 씰링을 위한 적색 구리 가스켓 또는 나일론 가스켓이 장착되어야 합니다. 노 캐비티 압력 트랜스미터의 나사 앞부분의 플러시 다이어프램은 장착 부품의 앞부분 단부와 측벽에 접촉하지 말아야 합니다. 그렇지 않으면 압력 트랜스미터의 성능에 영향이 있을 수 있습니다.
- (2) 고온 매체를 측정할 경우, 압력 리딩 튜브 또는 다른 냉각 장비를 사용하여 압력 트랜스미터의 작동 온도 범위로 온도를 낮추어야 합니다.
- (3) 야외 설치시에는 건조하고 환기가 잘되는 곳에 설치하여야 하며 강한 햇빛과 비를 피하여야 합니다. 그렇지 않으면 제품 성능이 떨어지거나 고장이 나게 됩니다.
- (4) 설치후 트랜스미터의 출력이 없거나 또는 비정상적일 경우 아래 내용을 확인하십시오 :
 - ① 전기 커넥션이 정확하고 견고한지 확인.
 - ② 전원 전압이 너무 낮은지 또는 부하 저항이 너무 큰지를 확인.

주문 방법



예 : PCM340-40MB1C1J5

제품 모델 PCM340, 압력 범위 0 ~ 40MPa 게이지압, 공급 전원 24V, 출력 신호 4 ~ 20mA, 압력 연결 M20×1.5-6g, DIN43650 커넥터.

주문 팁

1. 주문하실때 측정하는 매체와 제품 접촉 부분 재료의 겸용성을 확인하십시오.
2. 제품 외형 및 성능 파라미터에 대해 특별한 요구 사항이 있을 경우 맞춤형 제품을 주문할 수 있습니다.

Wotian 은 사전 통보없이 본 출판물을 변경할 권리가 있습니다. 제공된 정보는 정확하고 신뢰할 수 있습니다.



연락 정보:

Nanjing Wotian Technology Co., Ltd.

Add: 5 Wenyong Road, Binjiang Development Zone, Nanjing, 211161, China

Sales Manager: AN YINJI

Email: anyinji@wtsensor.com