

PC11D 압저항 실리콘 차압 센서

특징

- 정전류 여기
- 수입산 고 신뢰성 압력 칩
- 넓은 온도 보상 범위
- 높은 정압
- 소형
- 제품은 완전 316L 재질
- 높은 성능과 신뢰성, all solid
- 18개월 품질 보증

응용

- 차압 측정
- 압력 교정 장비
- 벤츨리 및 와류 유량계
- 유압 시스템 및 스위치
- 산업 프로세스 제어
- 가스, 유체 압력 측정



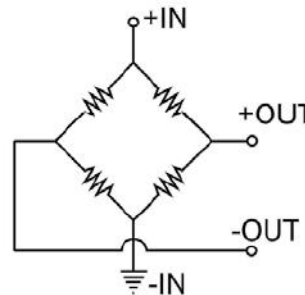
제품 설명

PC11D 압저항 실리콘 차압 센서는 고성능 압력 감지 소자로 압력 센서 및 압력 트랜스미터를 제조하는 핵심 구성 요소입니다. 본 제품은 통합형 구조로 높은 정압, 높은 안정성과 신뢰성을 보장 합니다.

PC11D 차압 센서는 실리콘 압력 칩을 316L 스테인레스 스틸 센서 바디에 캡슐화합니다. 측정 압력은 스테인레스 스틸 다이어프램과 내부 밀폐된 실리콘 오일을 통하여 감지 칩에 전달됩니다. 압력 칩은 직접 측정 매체를 접촉하지 않고 완전 고체 구조를 형성하며 정확한 차압 측정을 실현합니다. 본 제품은 부식성 매체 등을 포함한 다양한 환경에서 사용할 수 있습니다.

PC11D 차압 센서는 "O"링으로 압력을 밀폐하여 설치가 편리합니다. 외형과 조립 치수는 외국 범용 제품과 일치하며 호환성이 매우 우수합니다.

PC11D 등가 회로



주의:

1. 딱딱한 물체로 다이어프램을 접촉하지 마십시오. 다이어프램이 손상될 수 있습니다.
2. 설치전에 제품의 사용 매뉴얼을 자세히 열람하고 제품 관련 정보를 확인하십시오.
3. 매뉴얼의 배선 방식을 엄수하여 주십시오. 제품 파손의 원인이 될 수 있습니다.
4. 제품을 잘 못 사용하면 위험하며 신체적 상해를 입을 수 있습니다.

주의:

1. 본 제품 시트를 오용하지 마십시오.
2. 본 제품 시트에 기재된 정보는 참고용입니다. 제품 설치 안내서로 사용하지 마십시오.
3. 설치, 작동 및 유지 보수 정보는 제품의 사용 매뉴얼에 나와 있습니다.
4. 제품을 잘 못 사용하면 위험하며 신체적 상해를 입을 수 있습니다.

전기 성능 파라미터

압력 범위	0~10KPa...2.5Mpa
압력 레퍼런스	차압
공급전원	공급 전류 : ≤2mA
입력 저항	3~6KΩ
전기 커백션	실리콘 와이어
보상 온도 범위	-10~70℃(전류)
작동 온도 범위	-45~125℃
보관 온도 범위	-40~125℃
절연 저항	≥ 250Ω/250VDC
응답 시간	≤1ms (up to 90%FS)
측정 매체	스테인레스 스틸 및 불소 고무와 겸용되는 모든 액체와 가스
기계적 진동	20g (20-5000HZ)
충격	100g (10ms)
수명	10×10 ⁶ (cycles)

구조 성능 파라미터

다이어프램 재질	316L
하우징 재질	316L
오일 필링	실리콘 오일
O-링	NBR 또는 Viton

기본 파라미터

목록	조건	최소	전형	최대	단위
비 선형성		±0.1	±0.2	±0.3	%FS, BFSL
히스테리시스		-0.05	±0.03	0.05	%FS
반복성		0.05	±0.03	0.05	%FS
영점 출력		-2	±1	2	mV
풀 스케일 스펠 출력	1.5mA	55	85		mV
영점 온도 계수	1.5mA (-10 ~70℃ 보상 온도 범위내)			1.5	%FS
스펠 온도 계수	1.5mA (-10 ~70℃ 보상 온도 범위내)			1.5	%FS
열 히스테리시스		-0.075	±0.05	0.075	%FS
장기간 안정성			±0.2	±0.3	%FS/년

비고 :

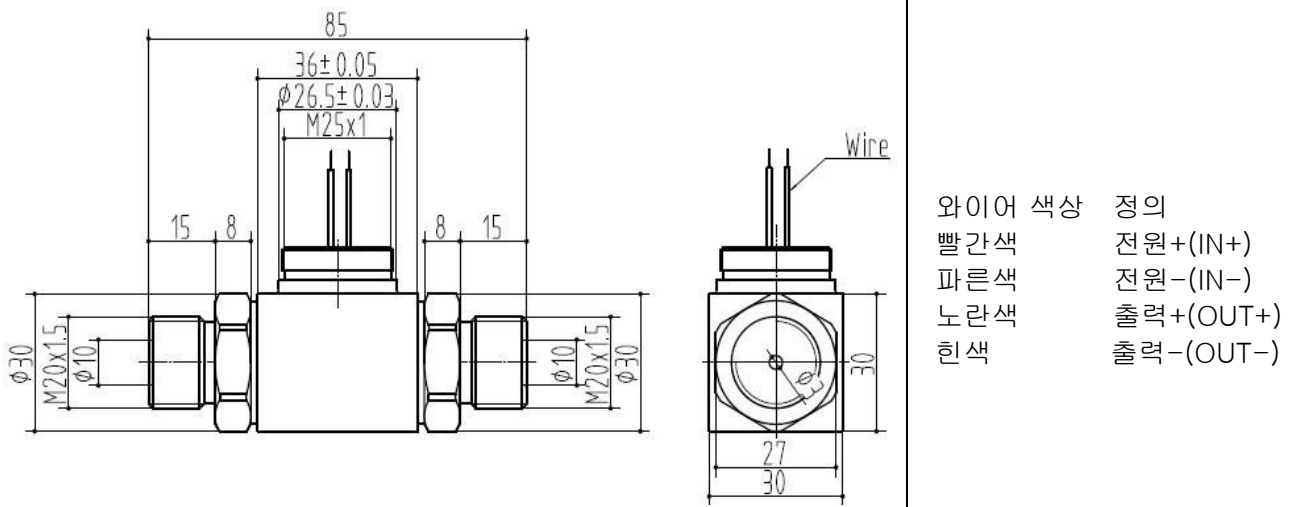
(1) 고객의 요구에 따라 보상 온도 범위를 선택할 수 있습니다.

(2) 사양 테스트 기준 조건:

보상 기준 온도: 25℃ ; 매체 온도 : (25±1) ℃ ; 주위 온도 : (25±1) ℃

진동 : 0.1g(1m/s²)Max ; 주위 압력 (86 ~106) kPa ; 전원 (1.5±0.0015) mADC

(3) 비선형 계산은 BFSL 최소 제곱 법을 기반으로 합니다.



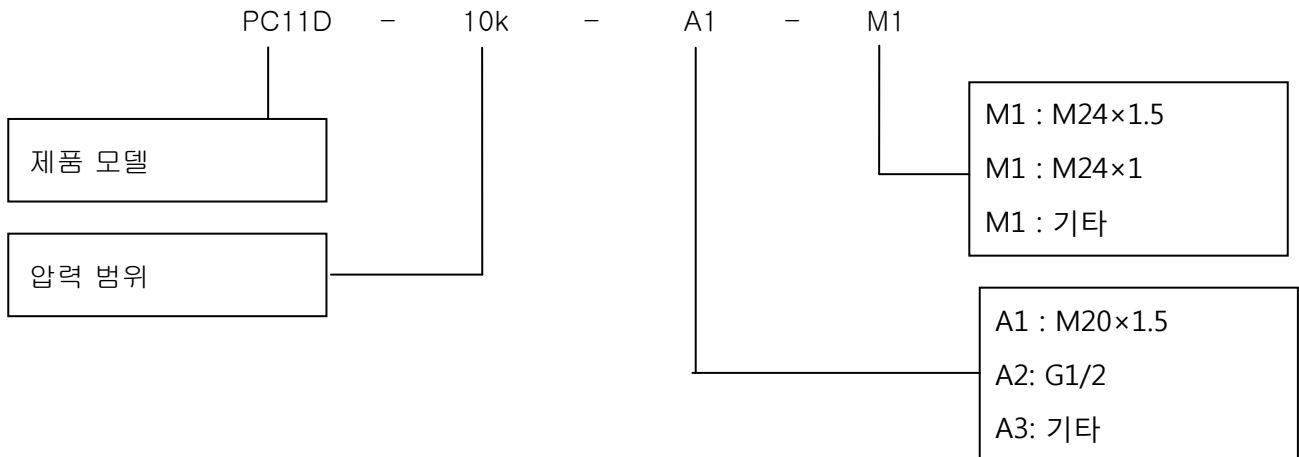
참고:

- 1 센서의 한쪽 끝은 높은 압력 측이고 다른 한쪽 끝은 낮은 압력측 입니다. 고압 및 저압 부분은 센서의 "+" 및 "-" 표시로 구별할 수 있으며 테스트를 통해서도 확인할 수 있습니다.
- 2 제품 사용 중에 고압측의 압력 값이 저압측의 압력 값보다 낮아서는 안됩니다.

압력 범위 선택

코드	압력 레퍼런스	압력 범위	과압	파괴 압력	O-링
10k	D	0~0.01MPa	300%FS	600%FS	NBR
20k	D	0~0.02MPa	300%FS	600%FS	NBR
35k	D	0~0.035MPa	300%FS	600%FS	NBR
70k	D	0~0.07MPa	200%FS	600%FS	NBR
100k	D	0~0.1MPa	200%FS	500%FS	NBR
250k	D	0~0.25MPa	200%FS	500%FS	NBR
400k	D	0~0.4MPa	200%FS	500%FS	NBR
600k	D	0~0.6MPa	200%FS	500%FS	NBR
1M	D	0~1.0MPa	200%FS	300%FS	NBR
1.6M	D	0~1.6MPa	200%FS	300%FS	NBR
2.5M	D	0~2.5MPa	150%FS	300%FS	NBR

참고 : D: 차압



예: PC11D-10KA1M1

PC11D 압력 센서, 압력 범위 10kPa, 압력 커넥션 A1 M20×1.5, 하우징 커넥션 M24×1.5.

주문 팁 :

1. 실제 측정된 최대 압력은 압력 센서 측정 범위의 80 %를 넘지 않아야 합니다.
2. 차압 센서에 사용하는 Viton O-링은 사용 온도 범위가 -20 ~ 250°C입니다. 제품 사용 온도 범위가 -20°C 이하일 경우, 혹은 열악한 매체에서 사용될 경우는 당사에 문의하십시오.
3. 제품 사양 및 기능에 대해 특별한 요구 사항이 있을 경우는 당사에 문의하십시오.

Wotian은 사전 통보없이 본 출판물을 변경할 권리가 있습니다. 제공된 정보는 정확하고 신뢰할 수 있습니다.

연락 정보

Nanjing Wotian Technology Co.,Ltd.

Website: www.wtsensor.com

Add: 5 Wenyong Road, Binjiang Development Zone, Nanjing, 211162, China

Sales Manager: AN YINJI

Email: anynji@wtsensor.com