

PC90 모노 크리스탈 실리콘 압력 센서

특징

- 수입산 고 안정성 압력 다이, 고정확도 및 안정성 보장
- 탁월한 과압 성능
- 완전 316L 스테인레스 스틸 통합 용접 구조
- 게이지 압력 모델은 네거티브 압력 측정에 적용 가능
- 다양한 나사 및 케이스에 적용 가능

응용

- 산업용 압력 트랜스미터 제조 업체에 OEM 제공

주의:

1. 딱딱한 물체로 다이어프램을 접촉하지 마십시오. 다이어프램이 손상될 수 있습니다.
2. 설치전에 제품의 사용 매뉴얼을 자세히 열람하고 제품 관련 정보를 확인하십시오.
3. 매뉴얼의 배선 방식을 엄수하여 주십시오. 제품 파손의 원인이 될 수 있습니다.
4. 제품을 잘 못 사용하면 위험하며 신체적 상해를 입을 수 있습니다.



제품 설명

PC90 모노 크리스탈 압력 센서는 독일의 첨단 MEMS 기술로 제조한 모노 크리스탈 실리콘 센서 다이를 사용하여 국제 최고의 과압 성능을 실현하고 우수한 신호 안정성을 보장합니다. 완전 용접 쉘 구조로 조립되고 고진공에서 실리콘 오일을 필링합니다. 다양한 재료의 다이어프램은 측정 매체와 압력 다이를 격리하는 동시에 강 부식성 매체의 압력 신호의 장기간 안정적인 측정을 보장 합니다.

PC90 모노 크리스탈 실리콘 압력 센서는 측정 압력이 센서의 다이어프램에 직접 전달 합니다. 압력 센서는 다이어프램을 통해 감지된 압력 신호를 외부 정전류 또는 정전압 여기에 의해 선형성에 비례하는 밀리볼트 전압 신호로 전환 합니다.

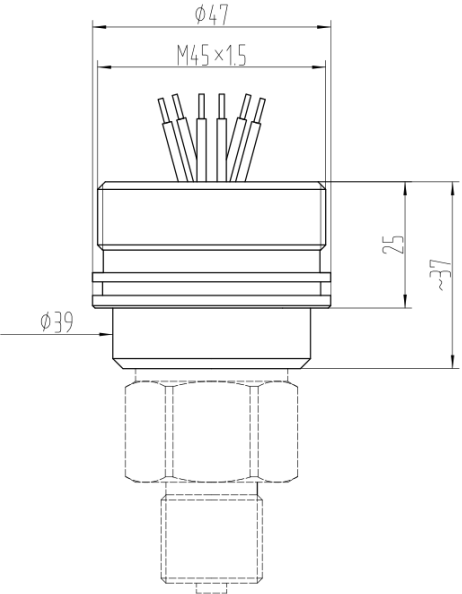
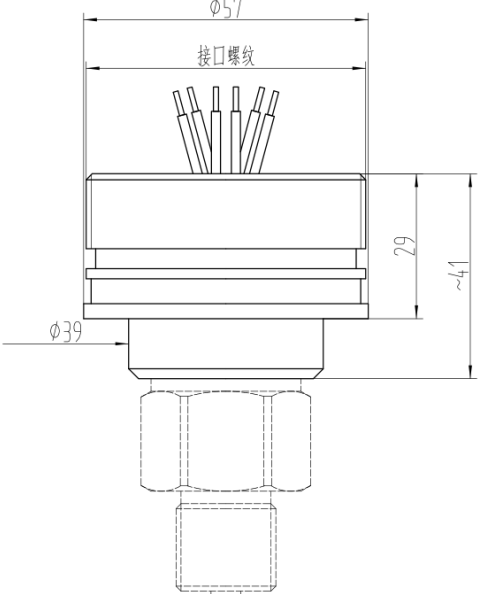
주의:

1. 본 제품 시트를 오용하지 마십시오.
2. 본 제품 시트에 기재된 정보는 참고용입니다. 제품 설치 안내서로 사용하지 마십시오.
3. 설치, 작동 및 유지 보수 정보는 제품의 사용 매뉴얼에 나와 있습니다.
4. 제품을 잘 못 사용하면 위험하며 신체적 상해를 입을 수 있습니다.

성능 파라미터

공급 전원	정전압
작동 온도 범위	-40~85℃
매체 온도 범위	-50~125℃
출력 신호	60~140mV
제로 온도 계수	±0.05%FS/℃
온도 히스테리시스	±0.1%FS (Range≥10kPa) ±0.5%FS (Range<10kPa)
압력 히스테리시스	±0.025%FS
장기간 드리프트	±0.05%FS/년
비 선형성	±0.5%FS(Range≥10kPa) ±1.5%FS(Range<10kPa)
최대 과압	압력 범위 선택 참조
다이어프램 재질	316L, 히스텔로이 C,

구조 및 치수

나사 코드	H9: M45×1.5	H10: M56×1.5 H11: 55-16 British thread
치수 도면 in mm		

압력 연결

나사 코드	C1 : M20×1.5-6g	C2 : G1/2
치수 도면 (in mm)		
권장 토크	15~25Nm	15~25Nm
나사 코드	C7 : NPT1/2	C7F : NPT1/2 (Female)
치수 도면 (in mm)		
권장 토크	15~25Nm	15~25Nm

전기 연결

전기 회로도 1*	전기 회로도 2	전기 회로도 3
와이어 색상	와이어 정의	
빨간색	전원+ (IN+)	
파란색	전원 - (IN-)	
노란색	출력+ (OUT+)	
흰색	출력- (OUT)	
녹색	온도 (T) or 온도+ (Diode+)	
블랙	온도- (Diode-)	

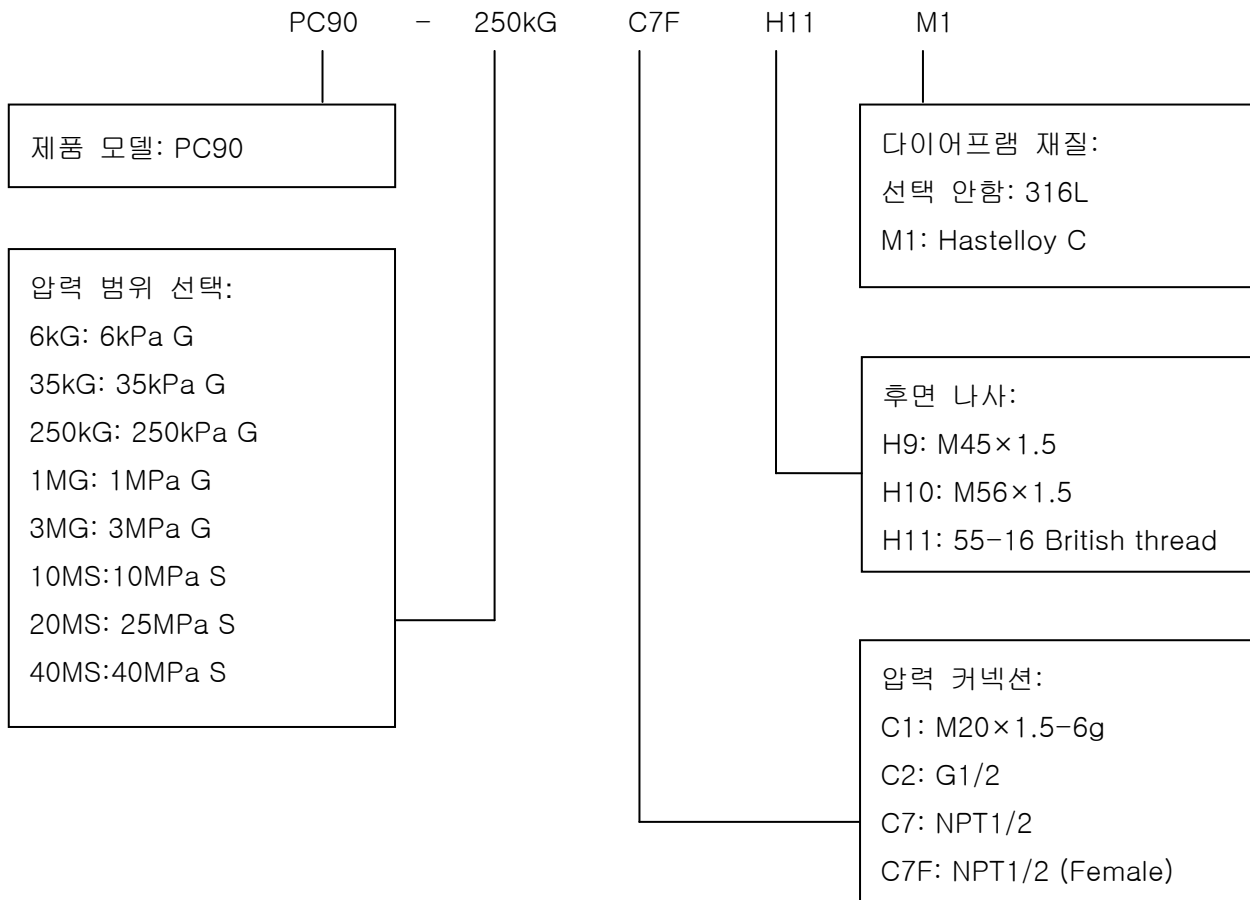
* 기본 전기 연결

압력 범위 선택

코드	최소 압력	압력 레퍼런스	압력 범위	과압
6kG	600Pa	게이지압	0~6kPa	300kPa
35kG	3.5kPa	게이지압	0~35kPa	1MPa
100kG	10kPa	게이지압	0~100kPa	2MPa
250kG	25kPa	게이지압	0~250kPa	4MPa
1MG	100kPa	게이지압	0~1MPa	6MPa
3MG	300kPa	게이지압	0~3MPa	12MPa
10MS	1MPa	실드 게이지압	0~10MPa	20MPa
20MS	2MPa	실드 게이지압	0~20MPa	40MPa
40MS	4MPa	실드 게이지압	0~40MPa	60MPa

약세사리

모델	외관	설명	재료 번호.
H3051T(Silicon)		<ol style="list-style-type: none"> 1. LCD 2. 회전 가능한 LCD 헤더 3. 녹색 백라이트 4. 4~20mA+HART 5. LCD 리무버블 	100040100002
JT3051TH(Silicon)		<ol style="list-style-type: none"> 1. LCD 2. LCD 헤더 회전 불가능 3. 회색 백라이트 4. 4~20mA+HART 5. LCD 리무버블 	100040100027
JT3051TS(Silicon)		<ol style="list-style-type: none"> 1. LCD 2. LCD 헤더 회전 불가능 3. 회색 백라이트 4. 4~20mA 5. LCD 리무버블 	100040100028



예: PC90-250kGC7FH11
 제품 모델 PC90, 압력 범위 -100~250kPa, 게이지 압력, 압력 커넥션 NPT1/2 (Female), 후면 나사 55-16 British thread, 다이어프램 재질 316L.

주문 팁

1. 액세서리는 별도로 주문해야 합니다.
2. 기본 전기 연결은 도면 1 입니다. 도면 2 혹은 3 일 경우 별도로 지정해주시요.

Wotian 은 사전 통보없이 본 출판물을 변경할 권리가 있습니다. 제공된 정보는 정확하고 신뢰할 수 있습니다.

연락 정보

Nanjing Wotian Technology Co.,Ltd.

Website: www.wtsensor.com

Add: 5 Wenyng Road, Binjiang Development Zone, Nanjing, 211162, China

Sales Manager: AN YINJI

Email: anynji@wtsensor.com