

PC13III 소방관용 압력 센서

특징

- 정전류/정전압 여기
- 수입산 고 신뢰성 압력 칩
- 넓은 온도 보상 범위
- 정전압 보상은 정규화 출력을 실현
- 습기 방지를 위해 보상 보드는 에폭시로 채워짐
- 소형, 설치와 사용이 용이함
- 제품은 완전 316L 재질
- 높은 성능과 신뢰성, all solid
- 18개월 품질 보증

응용

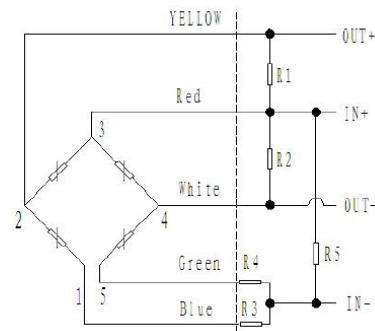
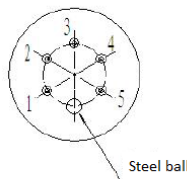
- 프로세스 제어 시스템
- 압력 교정 장비
- 소방관용 압력 측정



제품 설명

PC13III 소방관용 압력 센서는 스테인레스 스틸 다이어프램으로 격리된 오일 필링형 압력 측정 제품입니다. 본 제품은 완전 고체 구조로 디자인되었고 과압 성능 및 안정성, 신뢰성이 우월한 제품으로 특히 중압 및 고압 측정에 적합합니다. 내장된 감지 소자는 유명한 외국 칩 제조업체에서 생산한 고정밀 및 고 안정성 제품을 수입하여 사용합니다. 압력 감지 소자는 컴퓨터의 자동 테스트로 제로 보정 및 온도 보상에 적합한 저항 값을 계산하여 사용합니다. 본 제품은 우월한 성능으로 소방관 전용 제품으로 사용하고 있습니다.

PC13III 온도 보상 회로



주의:

1. 딱딱한 물체로 다이어프램을 접촉하지 마십시오. 다이어프램이 손상 될 수 있습니다.
2. 설치전에 제품의 사용 매뉴얼을 자세히 열람하고 제품 관련 정보를 확인하십시오.
3. 매뉴얼의 배선 방식을 엄수하여 주십시오. 제품 파손의 원인이 될 수 있습니다.
4. 제품을 잘 못 사용하면 위험하며 신체적 상해를 입을 수 있습니다.

주의:

1. 본 제품 시트를 오염하지 마십시오.
2. 본 제품 시트에 기재된 정보는 참고용 입니다. 제품 설치 안내서로 사용하지 마십시오.
3. 설치, 작동 및 유지 보수 정보는 제품의 사용 매뉴얼에 나와 있습니다.
4. 제품을 잘 못 사용하면 위험하며 신체적 상해를 입을 수 있습니다.

전기 성능 파라미터

압력 범위	40Mpa
압력 레퍼런스	실드 게이지압
공급 전원	공급 전류 : 1.5mA (추천), 공급 전압: 5VDC
입력 저항	3~6K Ω
전기 커백션	실리콘 와이어
온도 보상 범위	-10~70 $^{\circ}$ C (전류) ; -20~85 $^{\circ}$ C (전압)
사용 온도 범위	-40~125 $^{\circ}$ C
보관 온도 범위	-40~125 $^{\circ}$ C
절연 저항	$\geq 250\Omega / 250VDC$
응답 시간	$\leq 1ms$ (up to 90%FS)
측정 매체	스테인레스 스틸과 겸용되는 모든 액체와 가스
기계적 진동	20g (20-5000HZ)
충격	100g (10ms)
수명	10×10^6 (cycles)

구조 성능 파라미터

다이아프램 재질	316L
하우징 재질	316L
오일 필링	실리콘 오일
O-링	Viton

기본 파라미터

목록	조건	최소	전형	최대	단위	비고
비 선형성			± 0.2	± 0.3	%FS BFSL	
히스테리시스		-0.05	± 0.03	0.05	%FS	
반복성		0.05	± 0.03	0.05	%FS	
영점 출력		-2	± 1	2	mV	
풀 스케일 스펜 출력	1.5mA	55			mV	
영점 온도 계수	1.5mA (-10~70 $^{\circ}$ C 온도 보상 범위내)			1.5	%FS	
스팬 온도 계수	1.5mA (-10~70 $^{\circ}$ C 온도 보상 범위내)			1.5	%FS	
열 히스테리시스		-0.075	± 0.05	0.075	%FS	
장기간 안정성			± 0.2	± 0.3	%FS/년	

비고 :

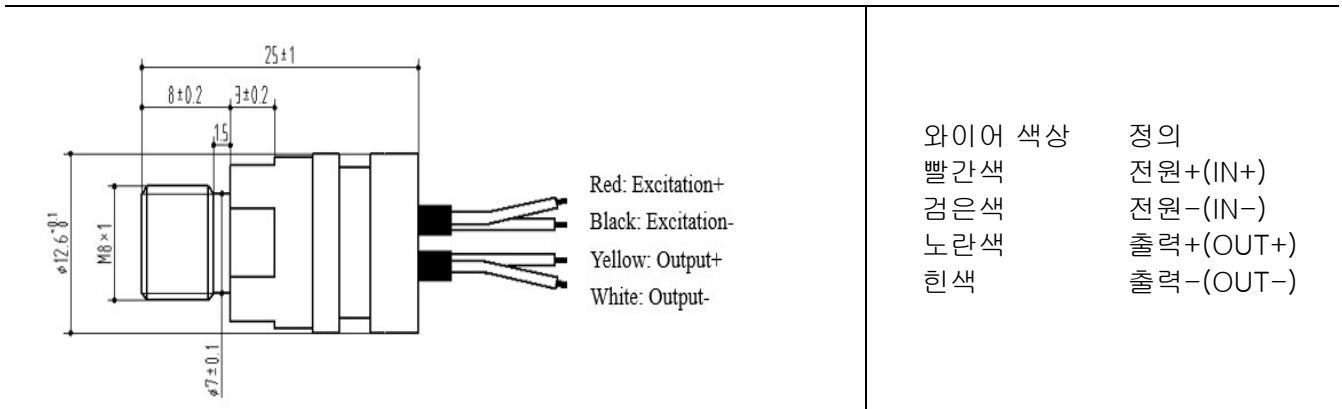
(1) 고객의 요구에 따라 보상 온도 범위를 선택 할 수 있습니다.

(2) 성능 파라미터 테스트 기준 조건 :

보상 온도 기준: 25 $^{\circ}$ C, 매체 온도 : (25 \pm 1) $^{\circ}$ C, 주변 온도 : (25 \pm 1) $^{\circ}$ C

진동 : 최대 0.1g (1m / s²), 주변 압력 (86-106) kPa, 전원: (1.5 \pm 0.0015) mADC

(3) 비선형 계산은 BFSL 최소 제품 범을 기반으로 합니다.



참고: 제품 사양 및 기능에 대해 특별한 요구 사항이 있을 경우는 당사에 문의하십시오.

Wotian은 사전 통보없이 본 출판물을 변경할 권리가 있습니다. 제공된 정보는 정확하고 신뢰할 수 있습니다.

연락 정보

Nanjing Wotian Technology Co.,Ltd.

Website: www.wtsensor.com

Add: 5 Wenying Road, Binjiang Development Zone, Nanjing, 211162, China

Sales Manager: AN YINJI

Email: anyniji@wtsensor.com