

PCS7 범용 소형 압력 스위치



제품 설명

PCS7 스냅 동작 마이크로 스위치는 다목적 범용 스위치로 광범위한 유압 및 공압 응용 제품에 사용할 수 있습니다. 성숙한 피스톤/다이아프램 디자인은 매우 넓은 압력 범위에서 우월한 정확도를 제공하며 6000psi 내압 성능을 보장합니다.

조립식 구조는 두 가지 재료의 다양한 압력 연결과 다양한 전기 터미널을 제공합니다. 사용자는 필요에 따라 모델 구성을 쉽게 구성할 수 있습니다.

주의 :

1. 제품 사용전에 설명서를 반드시 읽어 보시고 제품 정보를 확인 하십시오.
2. 엄격히 배선 방식에 따라 연결하여야 합니다. 그렇지 않으면 제품 손상이나 기타 잠재적인 고장이 발생할 수 있습니다.
3. 잘 못 사용하면 위험할 수 있으며 부상을 입을 수 있습니다.

주의 :

1. 파일을 정확하게 사용하십시오.
2. 본 주문 방법의 정보는 참고로만 사용하고 제품 설치의 안내서가 아닙니다.
3. 완전한 설치, 작동 및 보수 유지 정보는 제품 설명서에 나와 있습니다.
4. 잘 못 사용하면 위험할 수 있으며 부상을 입을 수 있습니다.

성능 파라미터

압력 범위	10 to 5000 psi (0.7 to 344 bar)
스위치	SPST; SPDT
Wetted Parts Diaphragm	Nitrile (optional EPDM, Viton® or Neoprene)
Fitting	Zinc-Plated Steel (optional 316 Stainless Steel)
전기 터미네이션	DIN 43650A IP65; Spade Terminals IP00; Flying Leads IP65; Conduit with Flying Leads IP65; IP option IP66
내압	6000 psi (414 bar)
파괴 압력	9000 psi (600 bar)
인증	CE
무게	0.4 lbs. (0.15 kg)

권장 작동 온도 한계

	옵션 선택		
다이아프램 재질	No option, -10A, -SP or -RD	-RD or -RD and -G	-SP or -10A
Nitrile	15°F to 185°F (-9°C to +85°C)	15°F to 250°F (-9°C to +121°C)	15°F to 212°F (-9°C to +100°C)
Viton®	0°F to 185°F (-18°C to +85°C)	0°F to 250°F (-18°C to +121°C)	0°F to 212°F (-18°C to +100°C)
EPDM	10°F to +185°F (-23°C to +85°C)	-10°F to +250°F (-23°C to +121°C)	10°F to +212°F (-23°C to +100°C)
Neoprene	-10°F to +185°F (-23°C to +85°C)	-10°F to +185°F (-23°C to +85°C)	-10°F to +185°F (-23°C to +85°C)

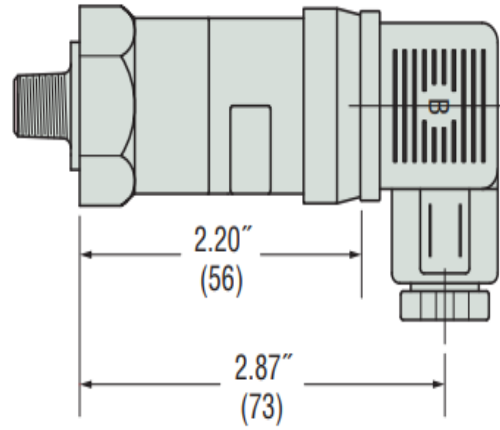
전기 스위치 등급

옵션 선택	AC	DC
No option or -RD	5 amps @ 125/250 Volts	5 amps resistive, 3 amps inductive @ 28 Volts
-G only or -RD with -G	1 amp @ 125 Volts	1 amp resistive, 0.5 amp inductive @ 28 Volts
-10A only or -SP without -G	10.1 amps @ 125/250 Volts	—
-SP with -G	2 amps @ 125/250 Volts	—

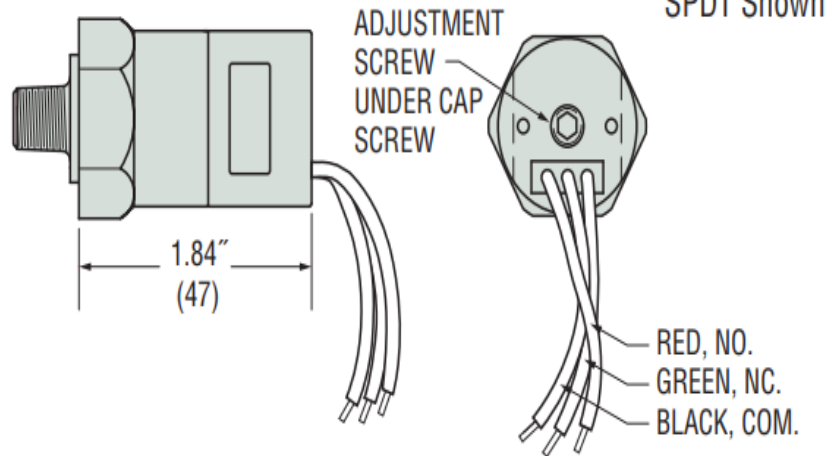
참고 : 스위치는 온도가 저온 한계보다 낮을 경우 작동할 수는 있지만 설정 포인트와 불감 대가 증가합니다. 자세한 내용은 당사에 문의하십시오.

치수

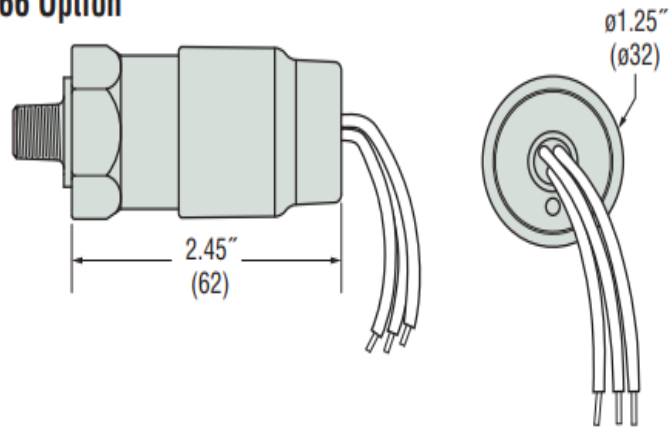
DIN 43650A with Cable Clamp



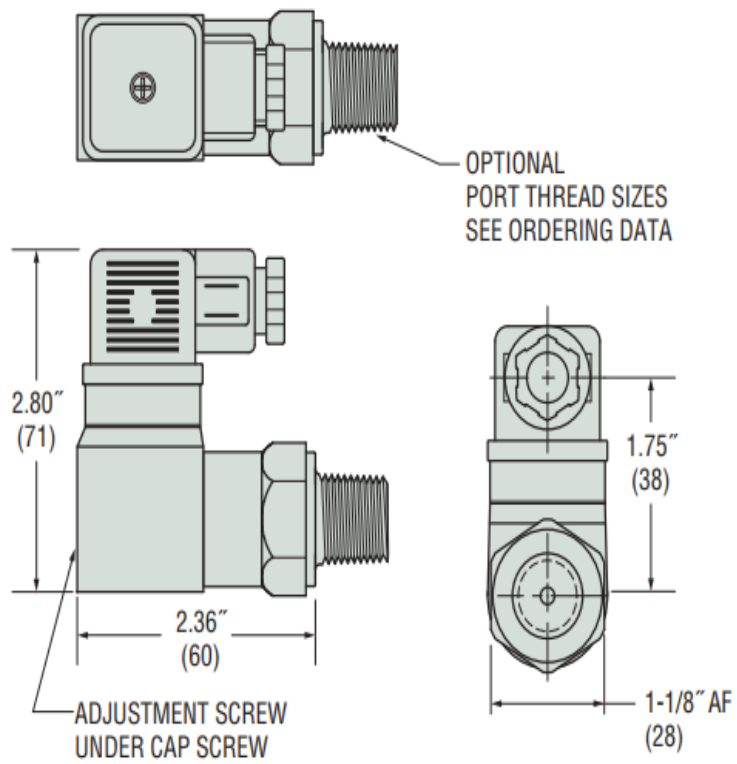
Flying Lead



IP66 Option



Right Angle DIN 43650A with Cable Clamp

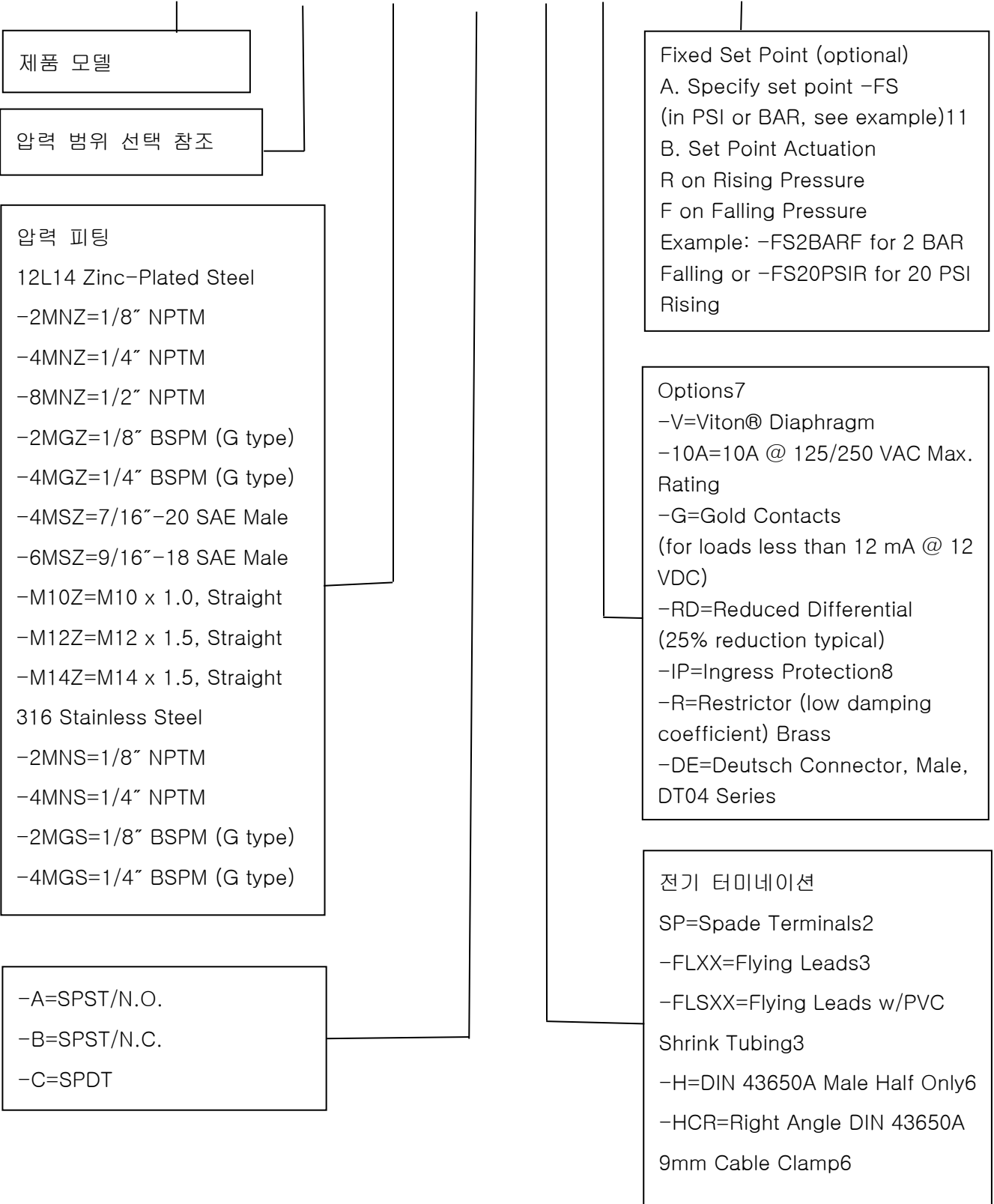


압력 범위			
압력 범위 코드	압력 범위	정확도*	Average Deadband **
10	10-30 psi (0.7-2.1 bar)	± 1.5 psi (0.103 bar) +2% of setting	3.5 psi (0.28 bar) +11% of setting
20	25-75 psi (1.7-5.2 bar)	± 2.5 psi (0.172 bar) +2% of setting	3.5 psi (0.28 bar) +11% of setting
30	65-300 psi (4.5-20.7 bar)	± 5.0 psi (0.345 bar) +2% of setting	20 psig (1.38 bar) +11% of setting
40	250-1000 psi (17.2-69.0 bar)	±15 psi (1.03 bar) +2% of setting	45 psig (3.10 bar) +12% of setting
50	1000-3000 psi (69-206.8 bar)	±30 psi (2.06 bar) +3% of setting	70 psig (4.83 bar) +12% of setting
60	2500-5000 psi (172.4-344.7 bar)	±50 psi (3.45 bar) +4% of setting	140 psi (9.65 bar) +13% of setting

* 온도의 영향으로 인해 단위의 정확도 및 설정 포인트가 변경될 수 있습니다.

**이 숫자는 표준 마이크로 스위치입니다. -SP 또는 -10A 옵션을 사용하면 값이 비례표 값보다 20% 더 큼니다. -RD 옵션을 사용하면 값이 비례표 값보다 25% 작습니다. 특정 애플리케이션에서는 데드 밴드를 고객 사양에 맞게 조정하고 제어 할 수 있습니다. 자세한 내용은 당사에 문의하십시오.

PCS7 - 10 - 4MNZ - C - H - XX - XXXX





노트:

1. 기타 피팅이 필요할 경우 당사에 문의하십시오.
2. -10A 또는 -G 옵션일 경우 (Deadband 가 20% 증가).
3. 18"가 표준입니다. 리드 길이를 인치 단위로 지정하십시오 (최대 48"). 예 : -FL18 또는 -FLS30.
4. 18"가 표준입니다. 리드 길이를 인치 단위로 지정하십시오 (최대 48"). 예 : -EL18 또는 -EL30
5. 최소 36" 입니다. 케이블 길이를 인치 단위로 지정하십시오. 예 : -CAB36 또는 -CAB120.
6. DIN 커넥터에는 -C SPDT 회로가 필요합니다.
7. 옵션 -10A, -G 또는 -RD 는 결합할 수 없습니다.
8. Ingress Protection 은 -FL, -FLS 또는 -CAB Electrical Termination 중에서 만 사용할 수 있습니다. 수신 보호에는 고정 설정 포인트 -FS 가 필요합니다.
9. 스테인리스 스틸 하우징이 필요합니다.
10. -SR 은 데드 밴드 폭이 넓어지고 응답 시간이 느려집니다.
11. 설정 포인트는 Step1 에서 선택한 압력 범위내에 있어야합니다.

Wotian 은 사전 통보없이 본 출판물의 제품을 변경할 권리를 보유합니다. 우리가 제공하는 정보는 정확하고 신뢰할 수 있습니다 .

연락 정보

Nanjing Wotian Technology Co.,Ltd.

Website: www.wtsensor.com

Add: 5 Wenyong Road, Binjiang Development Zone, Nanjing, 211162, China

Sales Manager: Wuzhou Lian

Email: wuzhou@wtsensor.net