

## PCS3 캡톤 다이어프램 타입 경제형 압력 스위치



### 제품 설명

PCS3 압력 스위치는 압력 제어 제품으로 공장 설정 및 현장 조정이 가능하며 유압 및 압축 공기 분야에서 많이 사용됩니다.

PCS3 는 저온 및 기압 분야의 응용에 이상적인 선택입니다.

### 주의 :

1. 제품 사용전에 설명서를 반드시 읽어 보시고 제품 정보를 확인 하십시오.
2. 엄격히 배선 방식에 따라 연결하여야 합니다. 그렇지 않으면 제품 손상이나 기타 잠재적인 고장이 발생 할 수 있습니다.
3. 잘못 사용하면 위험할 수 있으며 부상을 입을수 있습니다.

### 주의 :

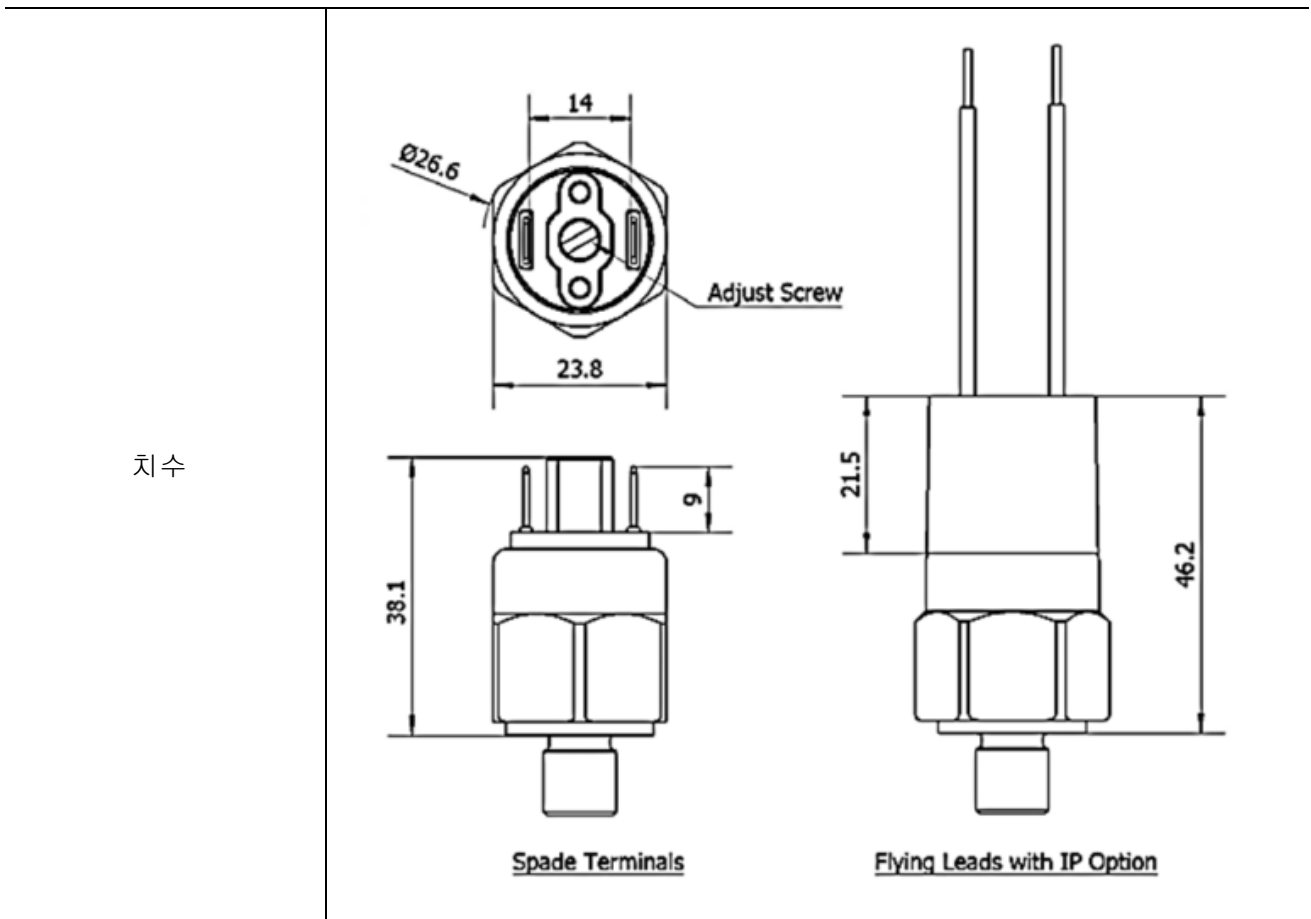
1. 파일을 정확하게 사용하십시오.
2. 본 주문 방법의 정보는 참고로만 사용하고 제품 설치의 안내서가 아닙니다.
3. 완전한 설치, 작동 및 보수 유지 정보는 제품 설명서에 나와 있습니다.
4. 잘못 사용하면 위험할 수 있으며 부상을 입을 수 있습니다.

### 성능 파라미터

압력 범위	0.5~7.0bar
내압	35bar
파괴 압력	65bar
작동 온도 범위	-40~120℃
진동	10g@1000Hz
부품	
다이아프램	캡톤
오링	NBR
커넥션	Brass/316 SS

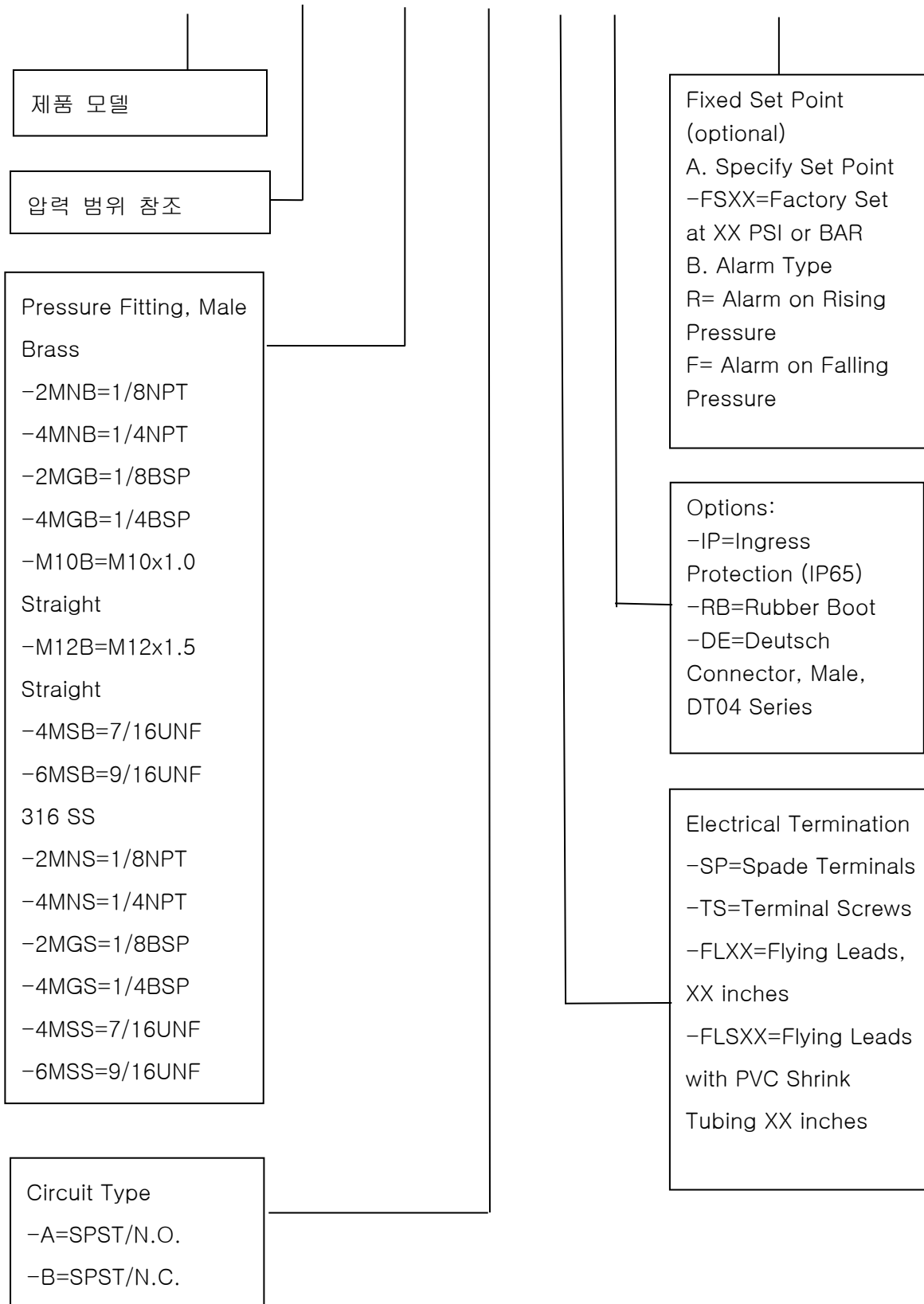
### 외형 치수

In mm



압력 범위				
압력 범위 코드	압력 범위	반복성	공차	Average 데드 밴드
20	7-15psi	±1.2psi+ 5% setting	±10%	<= 15% setting
30	15-40psi	±2.0psi+ 3% setting	±10%	<= 15% setting
35	40-70psi	±3.0psi+ 3% setting	±10%	<= 15% setting
40	70-100psi	±4.0psi+ 3% setting	±10%	<= 15% setting

PCS3 - 20 - 2MNB - A - SP - XX - FS1.5BARR





Wotian 은 사전 통보없이 본 출판물의 제품을 변경할 권리를 보유합니다. 우리가 제공하는 정보는 정확하고 신뢰할 수 있습니다 .

### 연락 정보

Nanjing Wotian Technology Co.,Ltd.

Website: [www.wtsensor.com](http://www.wtsensor.com)

Add: 5 Wenying Road, Binjiang Development Zone, Nanjing, 211162, China

Sales Manager: Wuzhou Lian

Email: [wuzhou@wtsensor.net](mailto:wuzhou@wtsensor.net)