

## PCM560 디지털 압력계

### 특징

- 4 digit LCD 는 실시간으로 정확한 압력을 표시
- 압력 단위 변경, 제로 클리어링, 백라이트, 온/오프
- 배터리형 저전력 디자인, 12 개월동안 사용할수 있음
- 스테인레스 스틸 셸, 작은 사이즈

### 응용

- 기계와 전자 산업
- 압력 실험실
- 계기의 보조 장비
- 기계 엔지니어링 자동화

#### 주의:

1. 딱딱한 물체로 다이어 프램을 접촉하지 마십시오. 다이어 프램이 손상될 수 있습니다.
2. 설치전에 제품의 사용 매뉴얼을 자세히 열람하고 제품의 관련 정보를 확인 하십시오.
3. 매뉴얼의 배선 방법을 엄수 하여 주십시오. 제품 파손의 원인이 될수 있습니다.
4. 제품을 잘 못 사용하면 위험이나 신체적 상해를 입을 수 있습니다.



### 제품 설명

PCM560 은 고정밀 지능형 디지털 압력계 입니다. 고정밀도 센서를 사용한 제품으로 실시간으로 정확한 압력을 표시합니다. 높은 정밀도와 장기간 안정성은 본 제품의 장점 입니다.

PCM560 에는 대형 LCD 가 장착되어 있고 제로 클리어링, 백라이트, 온 / 오프 버튼, 모든 압력 단위 및 저전압 알람 등 다양한 기능을 가지고 있습니다. 설치가 쉽고 작업하기 간편합니다.

PCM560 의 하우징과 커넥터는 스테인레스 스틸 304 로 제작하였으며, 가스, 액체, 오일 등 스테인레스 스틸에 부식성이 없는 매체를 측정하는데 사용할 수 있습니다. 휴대용 압력 측정 및 장비 지원과 교정에도 적용 합니다.

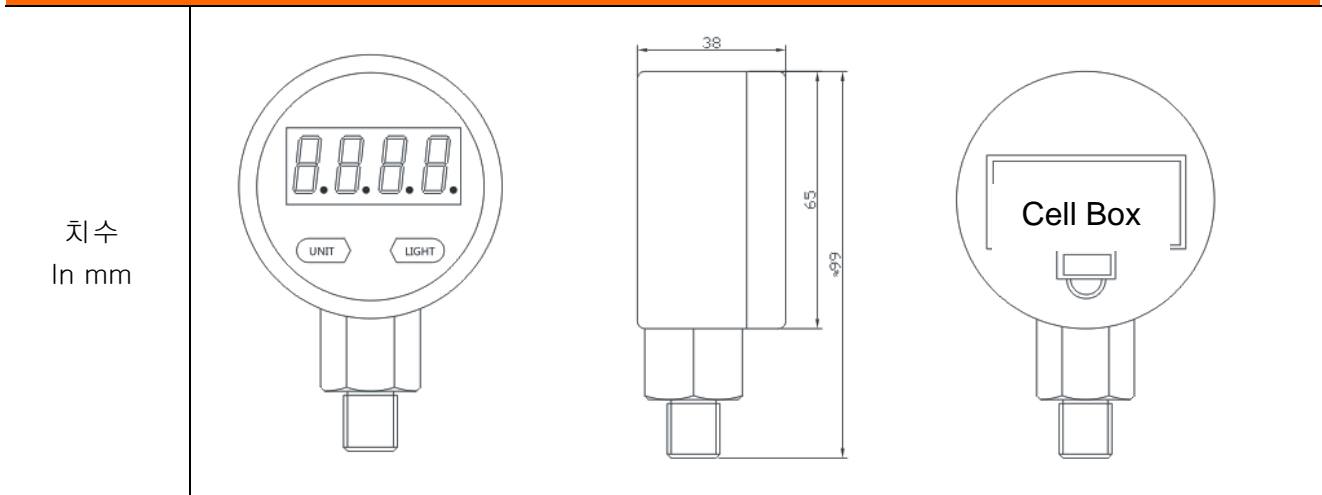
#### 주의:

1. 본 제품 시트를 오염하지 마십시오.
2. 본 제품 시트에 기재된 정보는 참고용 입니다. 제품 설치 매뉴얼로 사용하지 마십시오.
3. 설치, 작동 및 유지 보수 정보는 제품의 사용 매뉴얼에 나와 있습니다.
4. 제품을 잘 못 사용하면 위험하며 신체적 상해를 입을수 있습니다.

사양	
압력 범위	아래 압력 범위 참조
네거티브 압력 범위	-100~0kPa
기존 압력 범위	0~0.16/0.25/0.4/0.6/1/1.6/2.5/4MPa
중압 및 고압 범위	0~6/10/16/25MPa
압력 레퍼런스	게이지압, 실드 게이지압
정확도	1%FS
백라이트 색상	흰색
작동 온도 범위	-10~70℃
보상 온도 범위	0~60℃
전기 보호	전자기 간섭 방지 디자인
샘플링 빈도	2/초
과압	150%FS
장기간 안정성	±0.5%FS/년 (전형)
배터리	2 개 AAA 배터리
재질	셀용: 스테인레스 스틸; 격리용 다이어프램: 316L
매체 겸용성	스테인레스 스틸 316 과 겸용하는 모든 매체

1. 영업 / 기술 담당자에게 확인하지 않은 다른 비표준 압력 범위의 주문은 받지 않습니다.
2. 기타 비표준 범위의 경우 먼저 영업 / 기술자에게 확인하십시오.
3. 향후 변경이 있을 경우 별도로 알려드립니다.

### 구조 & 치수

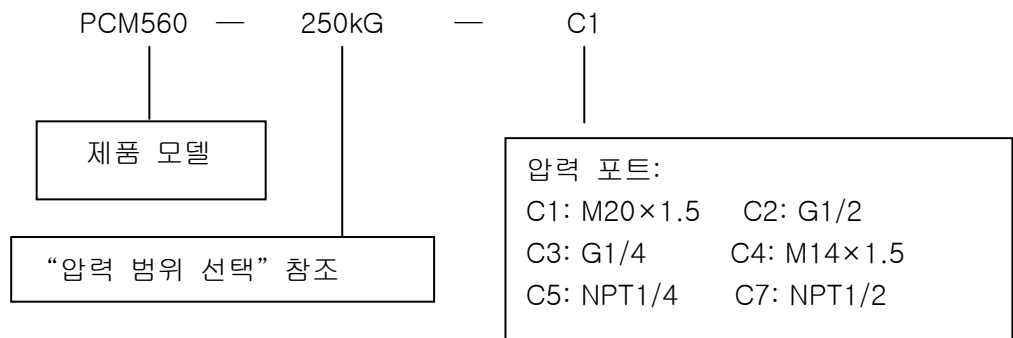


**압력 포트**

타입	C1: M20×1.5	C3: G1/4	C7: NPT1/2
치수 In mm			

참고 : 전형 나사는 M20 × 1.5, G1 / 4, G1 / 2, M14 × 1.5, NPT 1/4 및 NPT 1/2 입니다.  
 주문 수량이 많을 경우는 특수 나사를 사용자가 정의 할 수 있습니다.

**주문 방법**



예 : PCM560-250kGC1

제품 모델 PCM560, 압력 범위: 0 ~ 250kPa, 게이지 압력, 압력 포트: M20 × 1.5

Wotian 은 사전 통보없이 본 출판물의 제품을 변경할 권리를 보유합니다. 우리가 제공하는 정보는 정확하고 신뢰할수 있습니다.

**연락 정보**

Nanjing Wotian Technology Co.,Ltd.

Website: [www.wtsensor.com](http://www.wtsensor.com)

Add: 5 Wenyong Road, Binjiang Development Zone, Nanjing, 211162, China

Sales Manager: Wuzhou Lian

Email: [wuzhou@wtsensor.net](mailto:wuzhou@wtsensor.net)