

PCL 시리즈 전자기 유량계



제품 설명

PCL 시리즈 전자기 유량계는 센서와 컴버터로 구성되며 패러데이의 전자기 유도 법칙을 기반으로 작동합니다. 전기 전도율을 가진 액체 또는 고체의 유량을 측정하는데 사용합니다. 일반적으로 전기 전도율은 5uS / cm 이상이어야합니다 (수도물의 전기 전도율, 원수는 약 100-500uS / cm) 산, 알칼리, 염분 용액, 종이 펄프, 광석 펄프와 같은 다양한 매체를 측정하는데 사용할 수 있습니다. 하지만 이러한 매체는 많은 자성 재료와 기포를 포함하지 말아야 합니다.

작동 원리

센서의 원리는 패러데이의 전자기 유도 법칙에 기반 합니다. 측정 파이프 축과 자기장 라인이 수직인 한쌍의 검출 전극이 파이프 벽에 설치합니다. 전도성 액체가 측정 파이프 축을 따라 이동할 경우, 전도성 액체는 자기장 라인을 절단하면서 induced electromotive force 을 산생하며 induced electromotive force 는 측정 파이프에 설치한 2 개의 전극에 의해 측정 할수 있습니다. 결과는 공식으로 계산할수 있습니다.

$$E=KB\bar{V}D$$

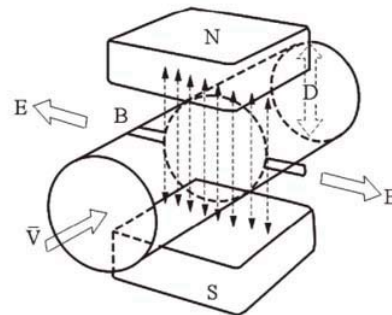
E-Induced electromotive force

K-Meter constant


B-Magnetic flux density

V-Average velocity of pipe section

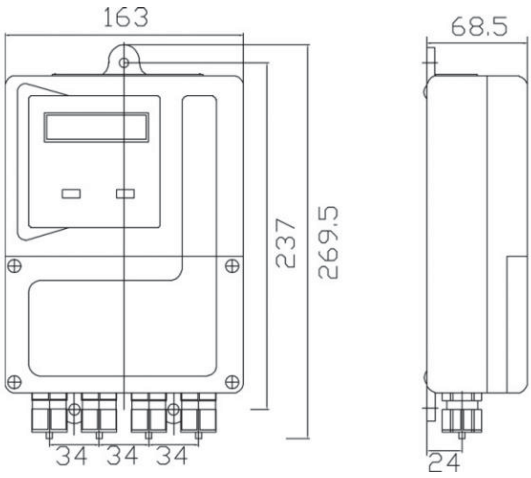
D-Internal diameter of measuring pipe



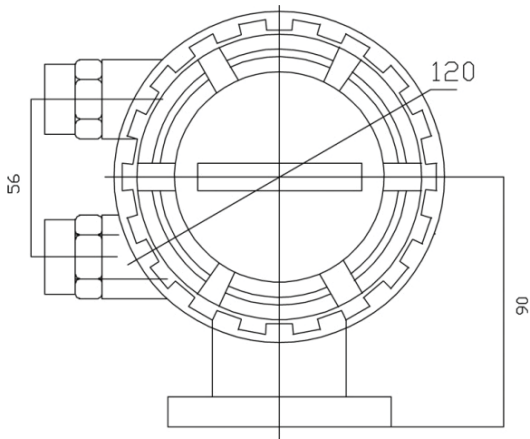
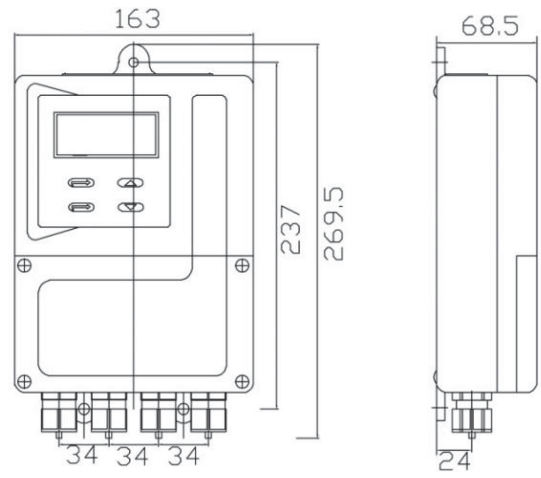
유량을 측정할 경우 유체는 흐름의 방향에 수직 인 자기장을 통해 흐릅니다. 그러면 전도성 유체의 흐름은 평균 속도에 비례하는 induced electromotive force 를 발생 합니다. 따라서 측정된 유체의 전도율은 최소 전기 전도율보다 높아야 합니다. Induced voltage signal 는 두 전극을 통해 감지되며 케이블을 통해 컴버터로 발송됩니다. 그리고 신호 처리 및 관련 작업을 진행후 PCL 전자기 유량계는 총 유량 및 순간 유량을 컨버터의 디스플레이 스크린에 디스플레이 합니다.

PCL 전자기 유량계						
	분할형	통합형 (IP67)	방폭형 통합형	배터리형	히트 (에너지) 형	
기본 오차	±0.2% or ±0.5% of indicated value					
직경(mm)	DN15-DN2400		DN15-DN600		DN25-DN1400	
플랜지	GB9119 표준, 탄소 강 (스테인레스 스틸 선택 가능)					
압력 레벨	DN15-DN600 1.0, 1.6, 2.5, 4.0MPa DN700-DN2400 0.6, 1.0, 1.6MPa		DN15-DN600 1.0, 1.6, 2.5, 4.0Mpa		DN15-DN600 1.0, 1.6, 2.5, 4.0MPa DN700-DN2400 0.6, 1.0, 1.6MPa	
	특수 압력에 대해서는 주문시 문의하십시오.					
라이닝 재질	PTFE, PU, CR, PFA, F46, IR					
전도율	≥5uS / cm (5uS / cm 미만의 경우 제조업체에 문의하십시오)					
전극	316L, 하스텔로이, 티타늄, 탄탈륨, 백금 이리듐 합금					온도 센서 유형 :
						PT1000
보호	IP67 (IP68 optional for sensor)	IP65, IP67	IP65, IP67	IP68	IP67, IP68	
매체 온도	-25~180℃ (라이닝 재질의 선택을 참조)	-25~80℃ (라이닝 재질의 선택을 참조)			-25~180℃ (라이닝 재질의 선택을 참조)	
환경 온도 및 영향	-25~60℃ <±0.1%/10℃ or <±0.25%/10℃					
반복성	≤±0.1%/, ±0.25%					
아날로그 출력 오차	≤±0.02mA					
측정 범위 속도	≤20m/s					
전기 커넥션	M20×1.5 seal, G1/2, NPT1/2					
출력	표준 출력 (4~20mA), 펄스, RS485, HART, Profibus-PA					

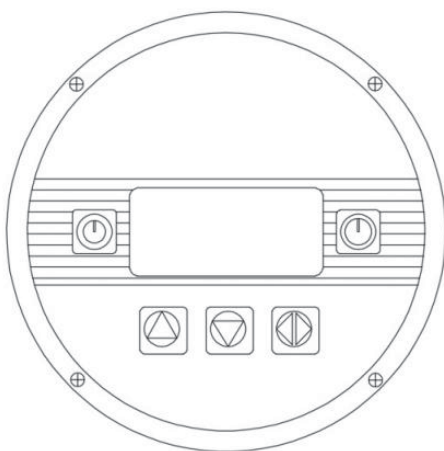
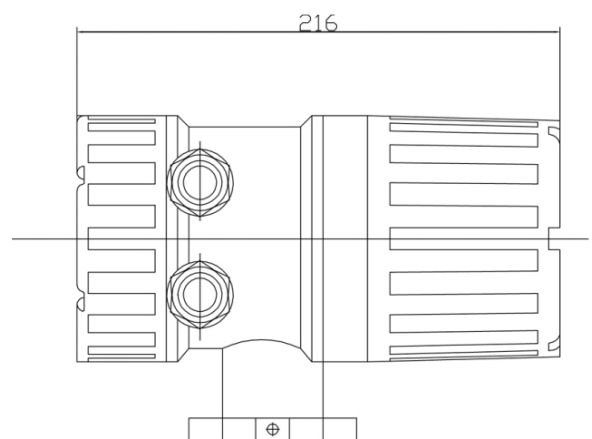
치수 및 커넥터



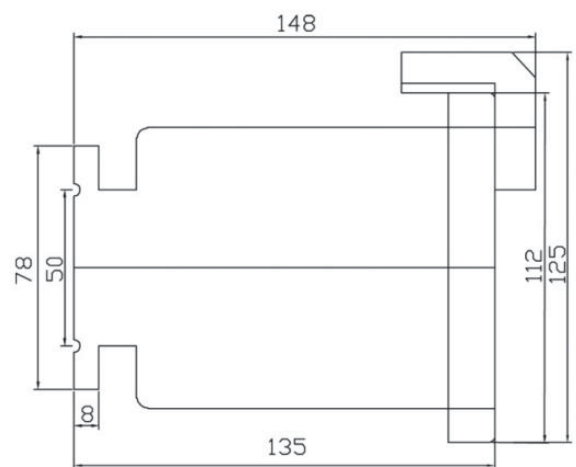
분할형 타입 분할형 타입



통합형 타입 통합형 타입



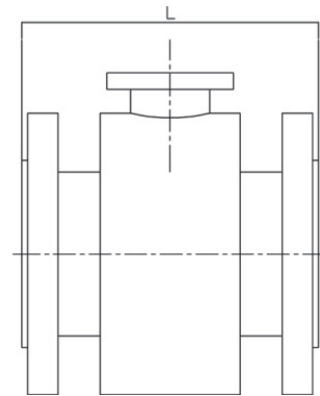
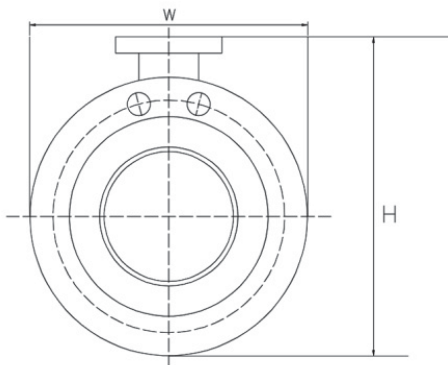
배터리 타입



배터리 타입

(제품 매뉴얼 참조)

센서 치수



(제품 메뉴얼 참조)

치수 (mm)	치수 (mm)		
	L	W	H
15	160	95	127
20	160	95	137
25	160	115	147
32	160	115	155
40	195	150	165
50	195	165	187
65	195	185	202
80	195	200	223
100	245	220	249
125	245	250	278
150	295	285	303
200	345	340	358
250	395	395	418
300	500	445	468
350	500	505	560
400	600	640	614
450	600	670	656
500	600	670	710
600	600	780	810
700	700	895	995
800	800	1015	1115
900	900	1115	1215
1000	1000	1230	1350
1200	1200	1405	1505

(참조 용 데이터 테이블)

라이닝 재질은 침식, 마모 및 측정 매체의 온도에 따라 선택해야 합니다. 전형 라이닝 재질의 적용범위는 다음과 같습니다.

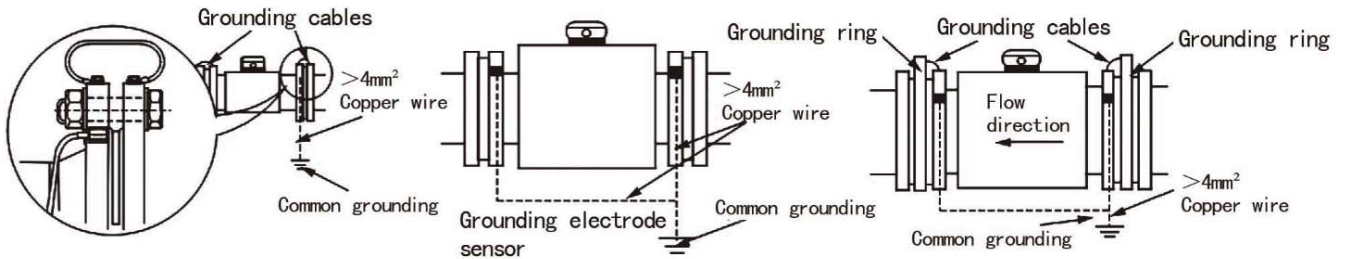
라이닝 재질	주요 성능	적용 범위
CR	1. 일반적인 내유성, 내용제성, 내식성의 산, 알칼리, 염, 등 매체.	1. 0 ~80 °C 온도 범위내의 비 강산, 비 강알칼리 및 강하지 않은 산화 매체 2. 하수 및 진흙을 측정 할수 있음
IR	1. 우월한 내마모성, 내식성, 절연성, 내한성 2. Low oil proof, 노화 방지, 산화 방지	1. -10 ~70 °C 온도 범위 내의 낮은 산성, 낮은 알칼리성 및 낮은 산화 매체; 식수에 적용.
PU	1. 우월한 내마모성과 유연성 2. 산성 및 알칼리성에 약하다.	1. -25~60°C 2. 중성 및 강한 내마모성을 가진 광석 펄프, 석탄 슬러리 및 진흙
PFA	1. 우월한 Injection molding 성, 비 점성 및 열 안정성 2. 내식성, 내 알칼리성이 강한 유기 용제 및 모든 식염 용액 3. 네거티브 압력에 강하고 내부에 금속 망을 추가할수 있음. 4. 내마모성이 낮음	1. -25~140°C 온도내에 마모성이 강하지 않은 매체 2. 건강 관리 매체
PTFE	1. 플라스틱에서 가장 안정된 화학적 성질을 가지며, 끓는 염산, 황산, 질산, 왕수, 강알칼리 및 모든 종류의 유기 용제에 견딜수 있음지만 염소 트리플루오 라이드, 고온 질소 트리플루오 라이드, 액체 불소, 액체 산소 및 오존에 약함 2. 내 마모성이 낮음 3. 네거티브 압력 기능이 낮음	1. -25 ~140 °C. 2. 강한 산 및 강한 알칼리와 같은 강 부식성 매체 3. 건강 관리 매체
FEP(F46)	1. Injection molding 성 및 비 점성 2. PFA 에 비해 내식성이 떨어짐. 3. 내부에 금속망을 추가하여 버거티브 압력 기능을 향상 4. 내마모성이 낮음	1. -25 ~100 °C 온도내에 마모성이 약한 매체 2. 건강 관리 매체

전극 재질은 측정 매체의 내 부식성에 따라 선택하여야 합니다.

전극 재질	주요 속성
316L	약간의 부식성이 있는 물, 하수 또는 무기산과 유기산등 매체를 측정.
HC	질산 및 크롬산과 황산의 혼합 미디엄, Fe ⁺⁺⁺ , Cu ⁺⁺ 와 같은 산화성 염산 및 상온 이상의 아 - 아르곤염 용액 및 오일 워터와 같은 기타 산화성 산의 부식에 강함
Ti	염수, 각종 산화물, 차아 염소산염, 산화성 산 (발연 황산, 질산 등), 유기산, 알칼리 등의 부식에 강함. 황산 및 염산과 같은 순수한 환원성 산의 부식에는 약하지만 산에 산화제가 함유되어 있으면 부식성이 많이 낮아짐.
Ta	유리와 비슷한 내 부식성을 가졌고 플루오르 화 수소산, 발연 황산 및 알칼리등을 제외한 거의 모든 화학 매체의 부식에 강함. 수산화 나트륨 및 기타 알칼리 용액은 사용할수 없음
Pt-Ir	모든 산에 대해 내식성이 강하고 알칼리 및 모든 염의 부식에 강함.

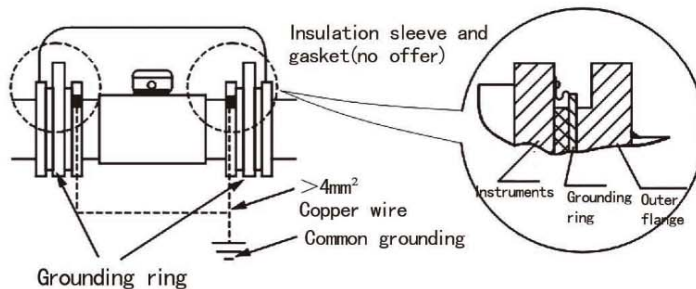
접지 링 선택

전자기 유량계의 유도 신호 전압이 낮으므로 외부 노이즈 또는 기타 전자기 신호의 영향을 받기 쉽습니다. 접지 링의 기능은 유량계 몸체를 접지하여 외부 간섭을 차단하는 공간을 형성하며 정확도를 높입니다. (비금속 관을 사용할 경우 접지 링이 필요합니다.) 다른 조건하의 설치 방법은 아래와 같습니다.



A: Metal pipe grounding

B: Plastic pipe grounding



C: Cathodic protection pipe grounding

모델: PCL

Installation form	-S	Flange type sensor	
	-D	Clamp type sensor	
	-C	Insertion type	
Pipe diameter	15	15mm	
	20	20mm	
	25	25mm	
	...		
	1200	1200mm	
Electrode form	-F	Standard fixed type	
Electrode material	A	Stainless steel 316L	
	B	Hb	
	C	Ta	
	D	Ti	
	E	Hc	
	F	Tungsten carbide	
	G	Other _____	
Lining material	R	CR	
	P	PTFE	
	O	Other _____	
Measuring pipe material	B	Stainless steel 304(standard)	
	C	Stainless steel 316L	
Flange material	A	Stainless steel 304	
	B	Stainless steel 316L	
	C	Carbon steel 20#	
Cover plate material	D	Stainless steel 304	
	E	Stainless steel 316L	
	F	Carbon steel baking finish(Epoxy metallic paint)	
Installation supporting flange	0	Without supporting flange	
	1	With supporting flange	
Ground ring	0	Without ground ring	
	1	With ground ring	
Rated pressure	-10	1.0MPa	
	-16	1.6MPa	
	-40	4.0MPa	
Medium temperature	E	≤60℃	
	H	≤180℃(Divided type)	
Converter type	-I	Integrated type	
	-D	Divided type	
Output signal & communication	P	Pulse	
	A	4-20mA	
	J	485 communication	
	H	HART communication protocol	
	Q	Other _____	
Power supply	0	220V AC	
	1	24V DC	
	2	Battery	
Protection	0	IP65	
	1	IP67(Divided type)	
	2	IP68(Divided type)	
Other function	R	Heat(Energy) type	
	P	With PT1000	
	B	Without PT1000	
	S	Alarm output, up to 2	
	X	Protocol measurement type	
	F	Time-sharing type	
Ex-proof	D	Quantity control type	
	Y	Prepaid quantity control type	
	0	Non-explosion proof	
	EX	Flameproof	

Appendix

Pipe diameter/Flow velocity/Flow comparison table

(DN)	Flow rate m ³ /h																	
	0.4m/s	0.6m/s	0.8m/s	1.0m/s	1.2m/s	1.4m/s	1.6m/s	1.8m/s	2.0m/s	2.2m/s	2.4m/s	2.6m/s	2.8m/s	3.0m/s	4m/s	5m/s	6m/s	7m/s
15	0.25	0.38	0.51	0.64	0.76	0.89	1.02	1.14	1.27	1.40	1.53	1.65	1.78	1.91	2.54	3.18	3.82	4.45
20	0.45	0.68	0.90	1.13	1.36	1.58	1.81	2.03	2.26	2.49	2.71	2.94	3.17	3.39	4.52	5.65	6.78	7.91
25	0.71	1.06	1.41	1.77	2.12	2.47	2.83	3.18	3.53	3.89	4.24	4.59	4.95	5.30	7.07	8.83	10.60	12.36
32	1.16	1.74	2.32	2.89	3.47	4.05	4.63	5.21	5.79	6.37	6.95	7.52	8.10	8.68	11.58	14.47	17.36	20.26
40	1.81	2.71	3.62	4.52	5.43	6.33	7.23	8.14	9.04	9.95	10.85	11.76	12.66	13.56	18.09	22.61	27.13	31.65
50	2.83	4.24	5.65	7.07	8.48	9.89	11.30	12.72	14.13	15.54	16.96	18.37	19.78	21.20	28.26	35.33	42.39	49.46
65	4.78	7.16	9.55	11.94	14.33	16.72	19.10	21.49	23.88	26.27	28.66	31.04	33.43	35.82	47.76	59.70	71.64	83.58
80	7.23	10.85	14.47	18.09	21.70	25.32	28.94	32.56	36.17	39.79	43.41	47.02	50.64	54.26	72.35	90.43	108.52	126.60
100	11.30	16.96	22.61	28.26	33.91	39.56	45.22	50.87	56.52	62.17	67.82	73.48	79.13	84.78	113.04	141.30	169.56	197.82
125	17.66	26.49	35.33	44.16	52.99	61.82	70.65	79.48	88.31	97.14	105.98	114.81	123.64	132.47	176.63	220.78	264.94	309.09
150	25.43	38.15	50.87	63.59	76.30	89.02	101.74	114.45	127.17	139.89	152.60	165.32	178.04	190.76	254.34	317.93	381.51	445.10
200	45.22	67.82	90.43	113.04	135.65	158.26	180.86	203.47	226.08	248.69	271.30	293.90	316.51	339.12	452.16	565.20	678.24	791.28
250	70.65	105.98	141.30	176.63	211.95	247.28	282.60	317.93	353.25	388.58	423.90	459.23	494.55	529.88	706.50	883.13	1059.75	1236.38
300	101.74	152.60	203.47	254.34	305.21	356.08	406.94	457.81	508.68	559.55	610.42	661.28	712.15	763.02	1017.36	1271.70	1526.04	1780.38
350	138.47	207.71	276.95	346.19	415.42	484.66	553.90	623.13	692.37	761.61	830.84	900.08	969.32	1038.56	1384.74	1730.93	2077.11	2423.30
400	180.86	271.30	361.73	452.16	542.59	633.02	723.46	813.89	904.32	994.75	1085.18	1175.62	1266.05	1356.48	1808.64	2260.80	2712.96	3165.12
450	228.91	343.36	457.81	572.27	686.72	801.17	915.62	1030.08	1144.53	1258.98	1373.44	1487.89	1602.34	1716.80	2289.06	2861.33	3433.59	4005.86
500	282.60	423.90	565.20	706.50	847.80	989.10	1130.40	1271.70	1413.00	1554.30	1695.60	1836.90	1978.20	2119.50	2826.00	3532.50	4239.00	4945.50
600	406.94	610.42	813.89	1017.36	1220.83	1424.30	1627.78	1831.25	2034.72	2238.19	2441.66	2645.14	2848.61	3052.08	4069.44	5086.80	6104.16	7121.52



Wotian 은 사전 통보없이 본 출판물의 제품을 변경할 권리를 보유합니다. 우리가 제공하는 정보는 정확하고 신뢰할 수 있습니다.

연락 정보

Nanjing Wotian Technology Co.,Ltd.

Website: www.wtsensor.com

Add: 5 Wenyong Road, Binjiang Development Zone, Nanjing, 211162, China

Sales Manager: Wuzhou Lian

Email: lianwuzhou@wtsensorus.com