

## PH 센서 시리즈



pH 센서의 측정 원리는 전기 화학적 방법과 액전지 원리입니다. 원생의 배터리는 화학 에너지를 전기 에너지로 전환하는 시스템으로 이 배터리의 전압을 기전력 (EMF)이라고 합니다. 이는 두개의 하프 셀로 구성되었으며 이 중 하나는 측정 셀로서 전위는 특정 이온 활성과 관련이 있습니다.

다른 하나는 기준 하프-셀로서 일반적으로 기준 전극이라고 하며 측정 매체와 연결하여 측정 계기에 연결됩니다. 전극 내부 전류의 상호 작용에 의해 생성된 전위차는 pH 컨트롤러로 전송되고 해당 알고리즘을 통하여 pH 값을 디스플레이합니다.

PH-W014



PH-W014 센서는 내압 반구형 pH 민감성 멤브레인, 복합 접착제 GMT 로 구성된 중간 유전체, Ag / AgCL / KCL 외부 기준 시스템 및 솔트 브리지가 없는 OPEN 액체 접합부로 구성되었습니다. 복잡한 화학 공정뿐만 아니라 순수한 물과 고순도 물에 널리 사용됩니다.

기술 사양	
모델	PH-W014
커넥터	S8, VP, K2, etc
영점	7 ± 0.5 pH
변환 계수	> 98%
멤브레인 저항	<50, 250MΩ
실제 응답 시간	< 1 min
측정 범위	0~14 pH
솔트 브리지	OPEN salt bridge without liquid junction
온도 보상	Pt100/Pt1000/NTC10K
온도	0~130℃
내압	up to 6 Bar at 25 °C
스레드 연결	PG13.5

## PH-W015



PH-W015 센서는 감도가 높고 기계적 충격에 강합니다. 미생물 기술, 제약, 식품 및 음료, 설탕 제조, 염소 알칼리, 광업 및 제련, 제지 펄프, 방직, 석유 화학 산업, 반도체 전자 산업 및 폐수 처리와 같은 다양한 화학 공정에 널리 사용됩니다.

기술 사양	
모델	PH-W015
커넥터	VP, S8M, K2, etc.
영점	7 ± 0.5 pH
변환 계수	> 98%
멤브레인 저항	< 250MΩ
실제 응답 시간	< 1 min
측정 범위	0~14 pH
솔트 브리지	Porous ceramic core; porous Teflon
온도 보상	Pt100/Pt1000/NTC10K
온도	0~130°C
내압	up to 6 Bar at 25 °C
스레드 연결	PG13.5

PH-W016



PH-W016 센서는 150℃의 고온을 견딜 수 있으며 강산 및 알칼리 부식에 강합니다. 폐수 처리, 채광 및 제련, 제지, 제지 펄프, 방직, 석유 화학 산업, 반도체 공정 등 전자 산업에 널리 사용되며 생명 공학의 다운 스트림 엔지니어링 분야에 널리 사용됩니다.

기술 사양	
모델	PH-W016
영점	7 ± 0.5 pH
변환 계수	> 98%
멤브레인 저항	< 250MΩ
실제 응답 시간	< 1 min
측정 범위	0~14 pH
솔트 브리지	Porous ceramic core; porous Teflon
온도 보상	Pt100/Pt1000/NTC10K
온도	0--80℃ 일반 케이블 > 100℃ 고온용 케이블 (또는 케이블을 용액에 담그지 않음)
내압	1~6 Bar at 25 °C
스레드 연결	3/4NPT

## PH-W017



PH-W017 센서는 취입 성형에 의해 내 알칼리성 유리로 만들어진 원통형 pH 민감성 멤브레인을 사용합니다. 외부 기준 전해질 시스템은 사전 충전된 젤 PFT / GFT 로 구성되어 있으며 최대 6Bar 의 삼투압을 견딜 수 있습니다.

본 센서는 염소-알칼리, 채광 및 제련, 제지, 제지 펄프, 방직품, 석유 화학 산업 및 반도체 전자 산업에 널리 사용되며 생명 공학 및 폐수 처리 등 분야에서 널리 사용됩니다.

기술 사양	
모델	PH-W017
커넥터	VP, S8M, K2, etc.
영점	7 ± 0.5 pH
변환 계수	> 98%
멤브레인 저항	< 250MΩ
실제 응답 시간	< 1 min
측정 범위	0~14 pH
솔트 브리지	Porous ceramic core; porous Teflon
온도 보상	Pt100/Pt1000/NTC10K
온도	0~130℃
내압	up to 6 Bar at 25 °C
스레드 연결	PG13.5

PH-W018



PH-W018 센서는 감도가 높고 기계적 충격에 강합니다. 본 제품은 미생물 기술, 제약, 식품 및 음료, 설탕 제조, 염소-알칼리, 채광 및 제련, 제지, 제지 펄프, 방직, 석유 화학 산업, 반도체 전자 산업 및 폐수 처리와 같은 다양한 화학 공정에서 널리 사용됩니다..

기술 사양	
모델	PH-W018
커넥터	VP, S8M, K2, etc.
영점	7 ± 0.5 pH
변환 계수	> 98%
멤브레인 저항	< 250MΩ
실제 응답 시간	< 1 min
측정 범위	0--14 pH
솔트 브리지	Porous ceramic core; porous Teflon
온도 보상	Pt100/Pt1000/NTC10K
온도	0—100℃
내압	up to 6 Bar at 25 °C
스레드 연결	PG13.5

PH-W019



PH-W019 센서는 pH 민감성 멤브레인, 더블-접합 기준 GPT 매체 전해질 및 다공성 대면적 테플론 솔트 브리지로 구성되었습니다. 센서의 플라스틱 케이스는 개량된 PON 으로 제조되어 최대 80°C의 고온을 견딜 수 있으며 강산 및 강알칼리 부식에 강합니다.

본 제품은 폐수 처리, 채광 및 제련, 제지, 제지 펄프, 섬유, 석유 화학 산업, 반도체 전자 산업 공정 및 생명 공학의 다운 스트림 엔지니어링 등의 분야에서 널리 사용되고 있습니다.

기술 사양	
영점	7 ± 0.5 pH
변환 계수	> 98%
멤브레인 저항	< 250MΩ
실제 응답 시간	< 1 min
측정 범위	0~14 pH
솔트 브리지	Porous ceramic core; porous Teflon
온도 보상	Pt100/Pt1000/NTC10K
온도	0~60°C for general cables
내압	1~3 Bar at 25 °C
스레드 연결	3/4NPT

## PH-W100



PH-W100 센서는 불산에 내성이 강한 pH 민감성 유리 필름으로 만들어 졌으며 불산을 함유한 물에서 pH 값을 측정할 수 있습니다. 반도체 웨이퍼 제조 및 칩 생산에서 불산의 희석 제어 및 pH 값 측정에 널리 사용됩니다.

석유 화학 산업, 철강 생산 폐수 및 기타 부식성이 강한 시스템에서 널리 사용됩니다.

기술 사양	
커넥터	VP, S8M, K2, etc.
영점	7 ± 0.5 pH
변환 계수	> 98%
멤브레인 저항	< 250MΩ
실제 응답 시간	< 1 min
측정 범위	0--14 pH
솔트 브리지	Porous ceramic core; porous Teflon
온도 보상	Pt100/Pt1000/NTC10K
온도	0—100℃
내압	up to 6 Bar at 25 °C
스레드 연결	PG13.5



PH-W011



기준 센서 부분에 은 이온을 추가하여 안정성과 정확성을 향상시켰습니다.

일반 산업 폐수 및 배출 솔루션에 적용합니다.

기술 사양	
영점	7 ± 0.25
변환 계수	≥95%
막 저항	< 500MΩ
실제 응답 시간	< 1 min
측정 범위	0--14 pH
솔트 브리지	Pt100/Pt1000/NTC10K
온도 보상	0—60℃
온도	Ag/AgCl
내압	4 bar at 25 °C
스레드 연결	3/4NPT
재질	PPS/PC

PH-W041



비교적 열악한 작업 조건의 산업 현장 솔루션 및 부식성 플라스틱의 pH 측정에 적용합니다.

기술 사양	
영점	7 ± 0.25
변환 계수	≥95%
막 저항	< 500MΩ
실제 응답 시간	< 1 min
측정 범위	0--14 pH
솔트 브리지	Pt100/Pt1000/NTC10K
온도 보상	0—90℃
온도	Ag/AgCl
내압	1 bar at 25 °C
스레드 연결	PG13.5

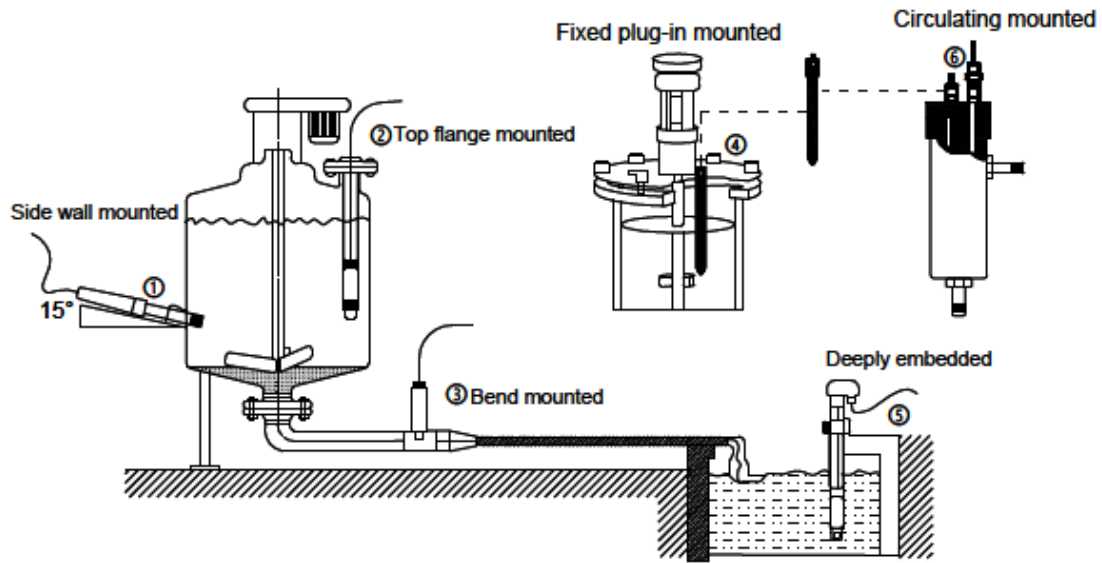
PH-W013A



낮은 임피던스 유리 감지 필름, 내마모성, 강산 및 알칼리, 전면의 보호 링 등은 유리 전구를 보호하고 정밀도와 선형성을 향상시킵니다.

기술 사양	
영점	7 ± 0.25
변환 계수	≥95%
막 저항	< 500MΩ
실제 응답 시간	< 1 min
측정 범위	0--14 pH
솔트 브리지	Pt100/Pt1000/NTC10K
온도 보상	0—90℃
온도	Ag/AgCl
내압	4 bar at 25 °C
스레드 연결	3/4NPT
재질	PTFE

설치:



주의: 인터페이스의 각도는 15 도 여야합니다. 그렇지 않으면 전극의 정상적인 테스트 및 사용에 영향을 미치며 결과에 대해 책임을 지지 않습니다

Wotian 은 사전 통보없이 본 출판물의 제품을 변경할 권리를 보유합니다. 우리가 제공하는 자료는 정확하고 신뢰 할 수 있습니다..

### 연락 정보

Nanjing Wotian Technology Co.,Ltd.

Website: [www.wtsensor.com](http://www.wtsensor.com)

Add: 5 Wenying Road, Binjiang Development Zone, Nanjing, 211162, China

Sales Manager: Wuzhou Lian

Email: [lianwuzhou@wtsensorus.com](mailto:lianwuzhou@wtsensorus.com)