

PCT220 Armored 온도 트랜스미터

특징

- 간편한 설치
- 강도가 높고 내진동성, 내 고압성이 우월함
- 통합 구조
- 장기간 안정성이 우월함

응용 분야

- 석유 기계
- 화학 기계
- 전력, 보일러, 천연 가스, 환경 보호 분야 등의 물이나 오일의 온도 측정



제품 설명

PCT220 Armored 온도 트랜스미터는 Pt 저항 값이 온도 변화에 따라 일정한 함수 관계로 변화하는 특성을 이용하여 매체의 온도를 측정합니다.

PCT220 Armored 온도 트랜스미터는 수입산 고성능, 고신뢰성 Pt 저항을 온도 감지 소자로 사용하고 고 정밀 온도 및 비선형 보상을 진행하였습니다. 그리고 성능이 우수한 모듈식 신호 처리 기술을 사용하여 산업 제어의 표준 신호로 전환하여 출력합니다. 본 제품은 각종 매체 온도의 측정 및 교정을 진행할 수 있습니다.

PCT220 Armored 온도 트랜스미터 케이스는 완전 스테인레스 스틸의 통합형 구조로 소형, 빠른 열 응답 등 특징을 가지고 있습니다. 케이블은 특수 쉴드 케이블을 사용하여 측정 온도 범위가 넓습니다. 본 제품은 설치가 쉽고 내 진동 및 내 충격성이 매우 우수 합니다.

주의:

1. 온도를 측정 할때 온도 측정 소자와 측정 대상은 열평형에 도달해야 합니다.
2. 삽입 길이가 정확한지 확인하십시오.
3. 설치전에 제품의 사용 매뉴얼을 자세히 열람하고 제품의 관련 정보를 확인 하십시오.
4. 제품 매뉴얼의 배선 방법을 엄수하십시오. 그렇지 않으면 제품 손상이나 기타 잠재적 결함이 발생할 수 있습니다.
5. 제품을 잘 못 사용하면 위험이나 신체적 상해를 입을 수 있습니다.

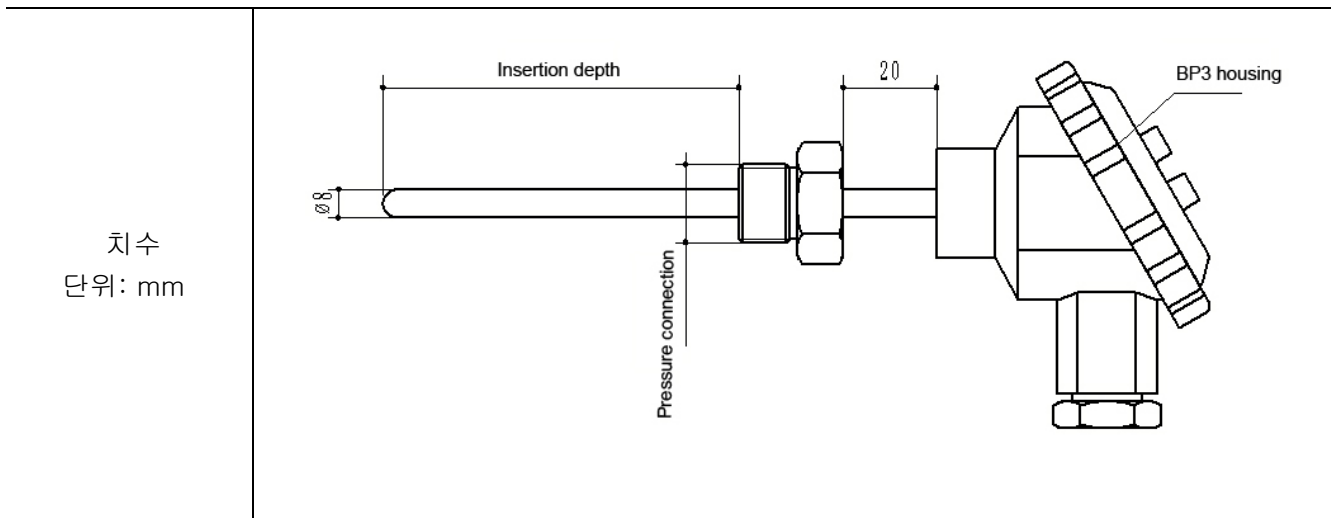
주의:

1. 본 문서를 오용하지 마십시오.
2. 본 문서에 기재된 정보는 참고용 입니다. 본 문서를 제품 설치 안내서로 사용 하지 마십시오.
3. 설치, 작동 및 유지 보수 정보는 제품의 사용 매뉴얼에 나와 있습니다.
4. 제품을 잘 못 사용하면 위험하며 신체적 상해를 입을 수 있습니다.

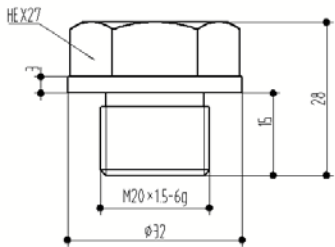
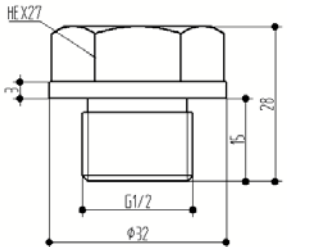
성능 파라미터

측정 범위	-50~250℃(최대)
정확도	±0.5%FS
출력	4~20mA(16~36VDC)
절연 저항	100MΩ/250VDC
장기간 안정성	≤0.2%FS/년
열 응답 시간	≤30s
삽입 직경	Φ8mm
보관 온도	-40~85℃
전기 연결	BP3 하우징
보호 등급	IP65
재질	304
권장 토크	25Nm

외형 구조



나사 연결

나사 코드	C1 : M20×1.5-6g	C2 : G1/2
치수 단위: mm		
권장 토크	15~25Nm	15~25Nm

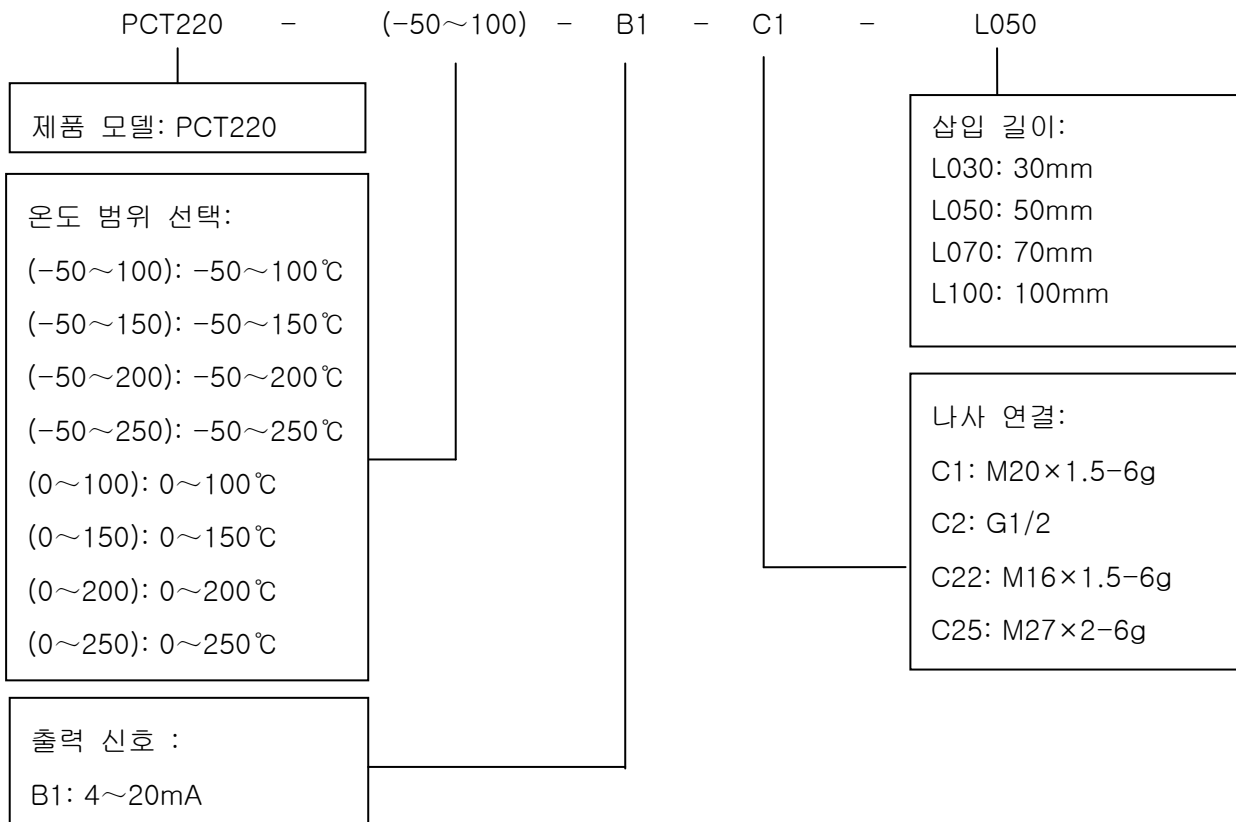
나사 코드	C22 : M16×1.5-6g	C25 : M27×2-6g
치수 단위: mm		
권장 토크	15~25Nm	15~25Nm

참고 : 토크는 가스켓의 재질, 연결 부분 재질, 나사의 윤활 및 압력 등 다양한 요소에 따라 다릅니다.

온도 범위 선택

온도 범위 코드	온도 범위	비고
(-50~100)	-50~100℃	
(-50~150)	-50~150℃	
(-50~200)	-50~200℃	
(-50~250)	-50~250℃	
(0~100)	0~100℃	
(0~150)	0~150℃	
(0~200)	0~200℃	
(0~250)	0~250℃	

주문 방법





예: PCT220 (-50~100)B1C1L050

제품 모델 PCT220, 온도 범위 -50~100℃ ,출력 신호 4~20mA, 나사 연결 M20×1.5-6g,
삽입 길이 50mm.

주문시 참고:

1. 주문시 측정 매체와 제품 접촉부와의 호환성을 확인하십시오.
2. 제품의 외형 및 성능 사양에 특별한 요구가 있을 경우 특별 주문이 가능 합니다.

Wotian 은 사전 통보없이 본 출판물의 제품을 변경할 권리를 보유합니다. 우리가 제공하는 정보는 정확하고 신뢰할수 있습니다 .

연락 정보

Nanjing Wotian Technology Co.,Ltd.

Website: www.wtsensor.com

Add: 5 Wenying Road, Binjiang Development Zone, Nanjing, 211162, China

Sales Manager: Wuzhou Lian

Email: lianwuzhou@wtsensorus.com