

PCT202 활동식 커넥터 온도 트랜스미터

특징

- 활동식 커넥터, 간편한 설치
- 고강도, 내고압
- 통합형 구조
- 장기간 안정적으로 작업 가능
- 빠른 응답
- 신뢰할 수 있는 구조

응용

- 장비 지원
- 펌프, 압축기, 천연 가스 파이프 라인등과 같은 자동 온도 측정 제어 시스템
- 석유, 화학, 전력, 섬유, 및 환경 보호 분야의 워터 또는 오일의 온도 측정

주의:

1. 온도를 측정할때 온도 측정 소자와 측정 대상은 열평형에 도달해야 합니다.
2. 삽입 길이가 정확한지 확인하십시오.
3. 설치전에 제품의 사용 매뉴얼을 자세히 열람하고 제품의 관련 정보를 확인하십시오.
4. 제품 매뉴얼의 배선 방법을 엄수하십시오. 그렇지 않으면 제품 손상이나 기타 잠재적 결함이 발생할 수 있습니다.
5. 제품을 잘 못 사용하면 위험이나 신체적 상해를 입을 수 있습니다.



제품 설명

PCT202 활동식 커넥터 온도 트랜스미터는 Pt 저항의 온도 변화에 따라 저항 값이 일정한 함수 관계로 변화하는 특성을 이용하여 매체 온도를 측정합니다. 본 제품은 온도 센서와 컨버전 회로로 구성되었고 성능이 안정적이고 고강도, 고 신뢰성 장점을 가지고 있습니다.

PCT202 활동식 커넥터 온도 트랜스미터는 완전 용접형과 활동식 나사 구조로 구성되었고 설치가 간편합니다. 석유 기계, 화학 기계, 펌프 및 압축기, 전력, 보일러, 천연 가스등 자동 온도 측정 제어 시스템에 널리 사용되고 있습니다.

주의:

1. 본 제품 시트를 오염하지 마십시오.
2. 본 제품 시트에 기재된 정보는 참고용입니다. 제품 설치 안내서로 사용하지 마십시오.
3. 설치, 작동 및 유지 보수 정보는 제품의 사용 매뉴얼에 나와 있습니다.
4. 제품을 잘 못 사용하면 위험하며 신체적 상해를 입을 수 있습니다.

성능 파라미터

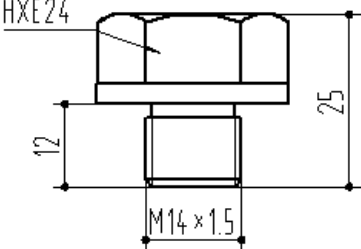
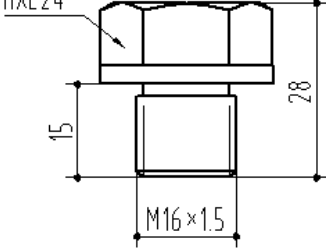
온도 범위	-50~250℃
전원& 출력	4~20mA(16~36VDC)
정확도	±0.5%FS(전형)
감지 소자	Pt100 A 급
절연	100MΩ/250VDC
응답 시간	≤30s
장기간 안정성	≤0.2%FS/년
삽입 직경	Φ8mm
보관 온도 범위	-40~85℃
전기 커넥션	DIN43650, 케이블 출력
보호 등급	IP65
재질	304
최대 장착 토크	25Nm

구조

치수 In mm	
-------------	--

나사 연결

나사 코드	C1: M20×1.5-6g	C2: G1/2
치수 In mm		
권장 토크	15~25Nm	15~25Nm

나사 코드	C4: M14×1.5	C22: M16×1.5
치수 In mm		
권장 토크	15~25Nm	15~25Nm

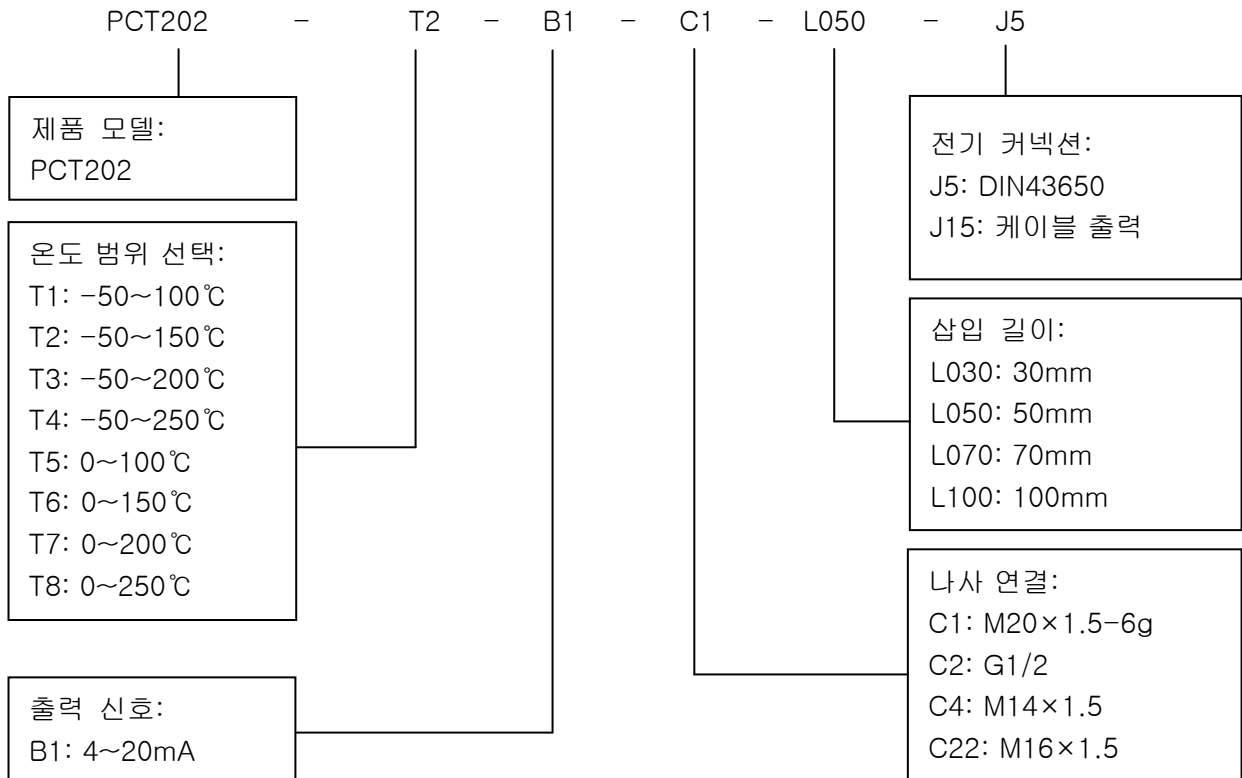
참고 : 토크는 가스켓의 재질, 연결 부분 재질, 나사의 윤활 및 압력 등 다양한 요소에 따라 달라집니다.

온도 범위 선택

온도 범위 코드	온도 범위	비고
T1	-50~100℃	
T2	-50~150℃	
T3	-50~200℃	
T4	-50~250℃	
T5	0~100℃	
T6	0~150℃	
T7	0~200℃	
T8	0~250℃	

부품

명칭	외관	설명	부품 번호
DIN43650 커넥터		OMAL	100040301013
DIN43650 케이블 포함 커넥터		OMAL 1.5m	100040301018
LCD 디스플레이		LCD12	100040100008



예: PCT202-T2B1C1L050J5

제품 모델: PCT202, 온도 범위: -50~ 150℃, 공급 전압: 16 ~ 36VDC, 출력 신호: 4 ~ 20mA,
나사 연결: M20 × 1.5-6g, 삽입 길이: 50mm, 전기 커넥터: DIN43650

주문 팁 :

1. 측정 매체와 제품 접촉 부분의 겸용성을 확인하십시오.
2. 제품 외형 및 성능 파라미터에 대한 특별한 요구 사항은 사용자 정의가 가능합니다.

Wotian 은 사전 통보없이 본 출판물의 제품을 변경할 권리를 보유합니다.우리가 제공하는 정보는 정확하고 신뢰할 수 있습니다.

연락 정보

Nanjing Wotian Technology Co.,Ltd.

Website: www.wtsensor.com

Add: 5 Wenyong Road, Binjiang Development Zone, Nanjing, 211162, China

Sales Manager: Wuzhou Lian

Email: lianwuzhou@wtsensorus.com