

# PCT200E1 방폭형 온도 트랜스미터

## 특징

- 활동성 커넥터, 설치가 편리함
- 고강도, 내고압
- 통합형 구조
- 장기 안정성 우월
- 빠른 응답
- 신뢰할수 있는 구조

## 응용

- 장비 지원
- 펌프, 압축기, 천연 가스 파이프 라인등 자동 온도 측정 및 제어 시스템
- 석유, 화학, 전력, 섬유 및 환경 보호 분야의 워터 또는 오일의 온도 측정

### 주의:

1. 온도를 측정할때 온도 측정 소자와 측정 대상은 열평형에 도달해야 합니다.
2. 삽입 길이가 정확한지 확인하십시오.
3. 설치전에 제품의 사용 매뉴얼을 자세히 열람하고 제품의 관련 정보를 확인하십시오.
4. 제품 매뉴얼의 배선 방법을 염수하십시오. 그렇지 않으면 제품 손상이나 기타 잠재적 결함이 발생할 수 있습니다.
5. 제품을 잘 못 사용하면 위험이나 신체적 상해를 입을 수 있습니다.



## 제품 설명

PCT200E1 방폭형 온도 트랜스미터는 Pt 저항의 온도 변화에 따라 저항값이 일정한 함수 관계로 변화하는 특성을 응용하여 매체 온도를 측정합니다. 본 제품은 고성능, 고 신뢰성 수입산 Pt 저항을 감지 소자로 사용하여 정확한 온도 및 비선형 회로 보상을 진행하였습니다. 그리고 우수한 모듈식 신호 처리 기술을 사용하여 산업 제어의 표준 신호로 전환하여 출력합니다. 본 제품은 완전 스테인레스 스틸 통합형 구조로 소형, 빠른 열 응답 등 장점을 가지고 있습니다. 케이블은 특수 쉴드 케이블을 사용하여 측정 온도 범위가 넓습니다.

PCT200E1 제품은 설치가 쉽고 내 진동 및 내 충격성이 매우 우수합니다.

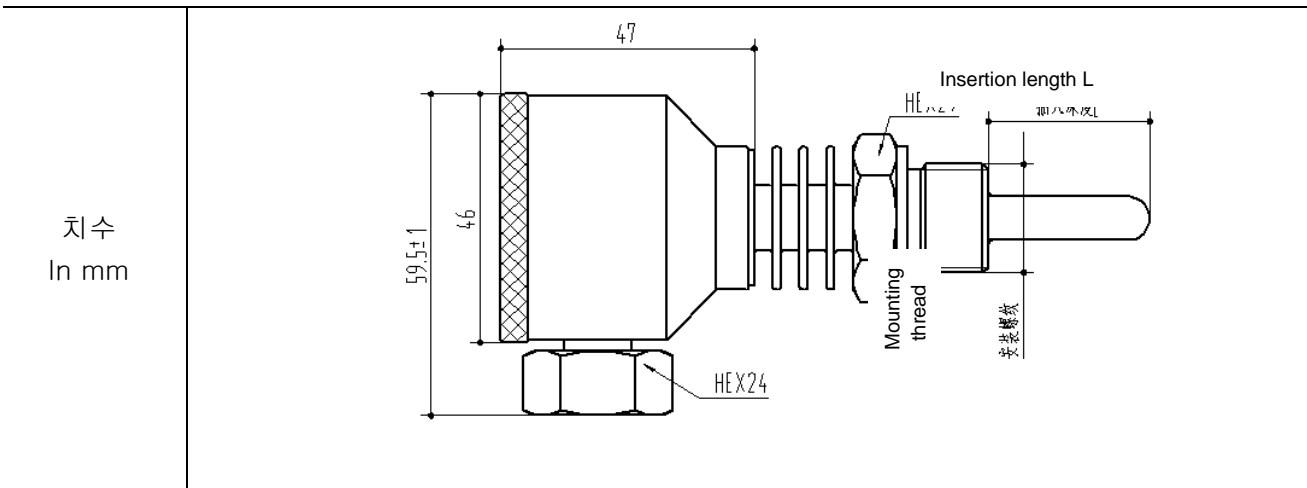
### 주의:

1. 본 제품 시트를 오염하지 마십시오.
2. 본 제품 시트에 기재된 정보는 참고용입니다. 제품 설치 안내서로 사용하지 마십시오.
3. 설치, 작동 및 유지 보수 정보는 제품의 사용 매뉴얼에 나와 있습니다.
4. 제품을 잘 못 사용하면 위험하며 신체적 상해를 입을 수 있습니다.

### 성능 사양

측정 온도 범위	-50~250℃
공급 전원 & 출력	4~20mA(16~36VDC)
정확도	±0.5%FS(전형)
감지 소자	Pt100 Grade A
절연	100MΩ/250VDC
응답 시간	≤30s
장기 안정성	≤0.2%FS/년
삽입 직경	Φ8mm
보관 온도 범위	-40~85℃
보호 등급	IP65
재질	304
최대 장착 토크	25Nm

### 구조



### 나사 연결

나사 코드	C1: M20×1.5-6g	C2: G1/2
치수 In mm		
권장 토크	15~25Nm	15~25Nm

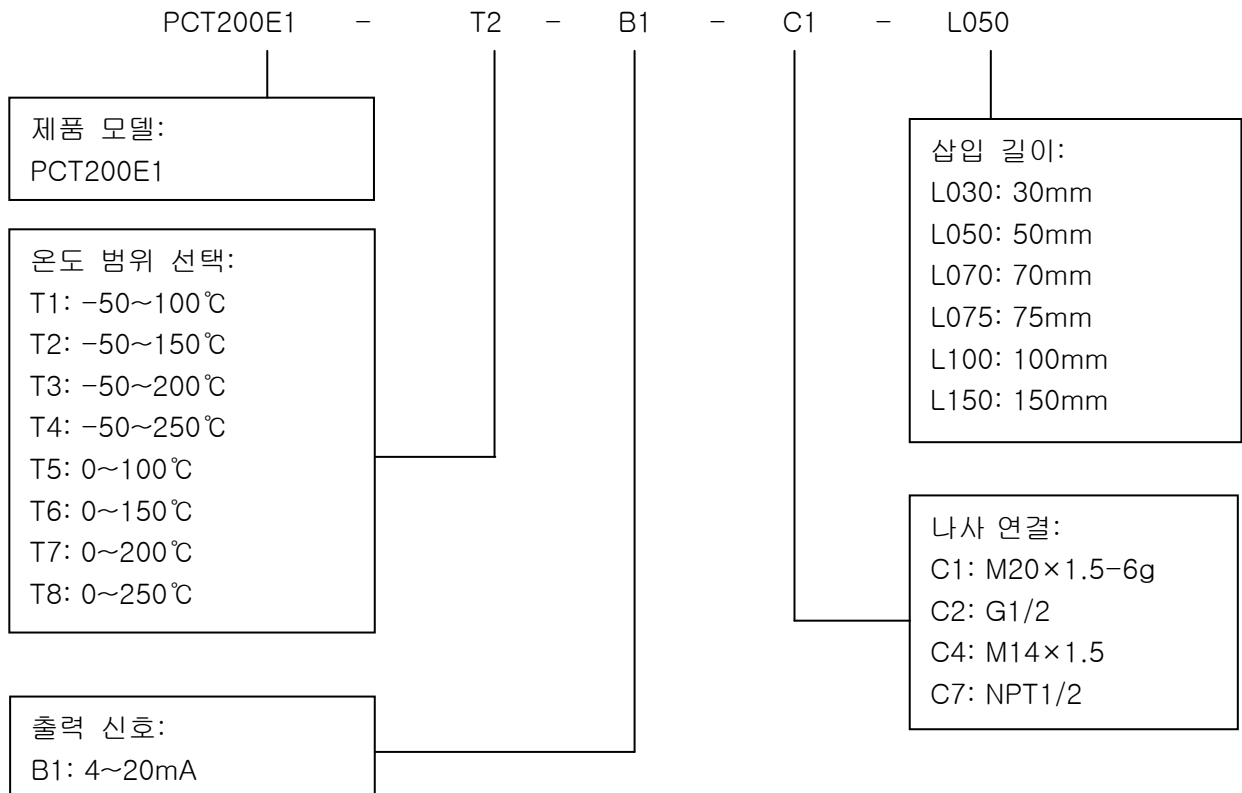
나사 코드	C4: M24×1.5	C7: NPT1/2
치수 In mm		
권장 토크	15~25Nm	15~25Nm

참고 : 토크는 가스켓의 재질, 지지 재질, 나사의 윤활 및 압력 등 다양한 요소에 따라 달라집니다.

### 온도 범위 선택

온도 범위 코드	온도 범위	비고
T1	-50~100℃	
T2	-50~150℃	
T3	-50~200℃	
T4	-50~250℃	
T5	0~100℃	
T6	0~150℃	
T7	0~200℃	
T8	0~250℃	

### 주문 방법





예 : PCT200E1-T2B1C1L050

제품 모델: PCT200E1, 온도 범위: -50 ~ 150℃, 공급 전압: 16 ~ 36VDC, 출력 신호: 4 ~ 20mA,  
나사 연결: M20 × 1.5-6g, 삽입 길이: 50mm

#### 주문 팁 :

1. 측정 매체와 제품 접촉 부분의 겸용성을 확인하십시오.
2. 제품 외형 및 성능 파라미터에 대한 특별한 요구 사항은 사용자 정의가 가능합니다.

Wotian 은 사전 통보없이 본 출판물의 제품을 변경할 권리를 보유합니다.우리가 제공하는 정보는 정확하고 신뢰할 수 있습니다.

#### 연락 정보

Nanjing Wotian Technology Co.,Ltd.

Website: [www.wtsensor.com](http://www.wtsensor.com)

Add: 5 Wenying Road, Binjiang Development Zone, Nanjing, 211162, China

Sales Manager: Wuzhou Lian

Email: [lianwuzhou@wtsensorus.com](mailto:lianwuzhou@wtsensorus.com)