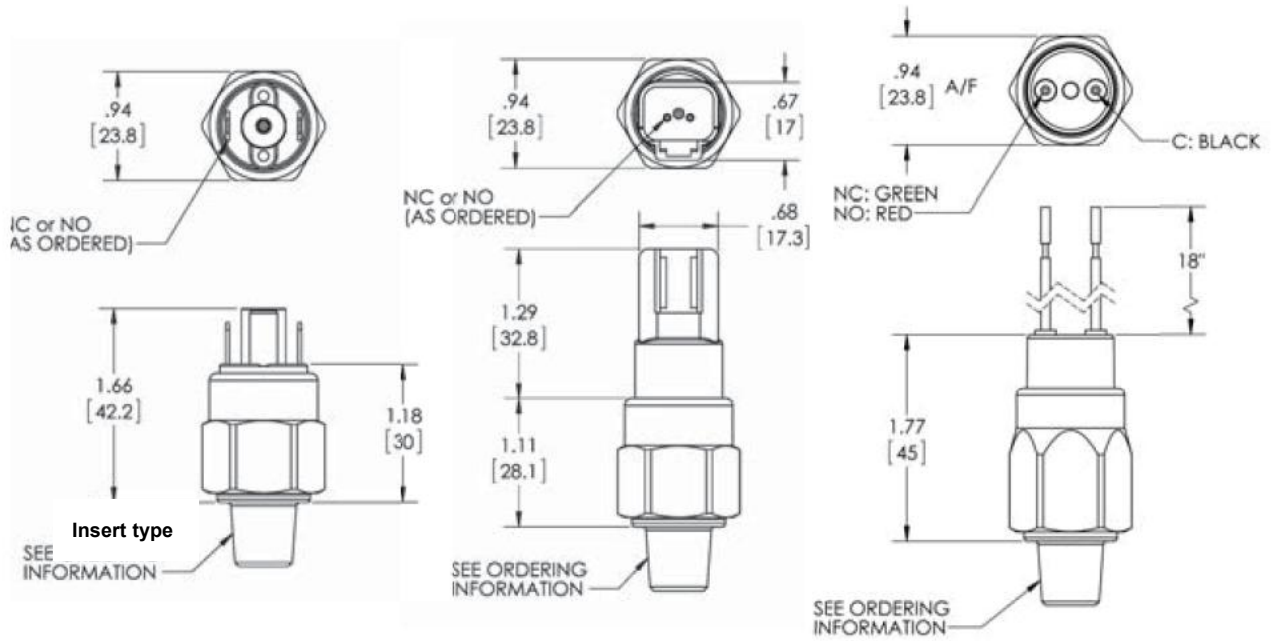


EPA/EPF 기계식 조정형 고 압력 스위치



사양									
코드	압력 조정 범위		Avg. Differential		코드	압력 조정 범위		Avg. Differential	
	PSI	Bar	PSI	Bar		PS	Bar	PSI	Bar
1	1.5-30	0.10-2.0	세팅 값의 10 % 미만		3	300-2500	20-170	세팅 값의 10 % 미만	
1A	14.5-200	1.0-14			4	3000-6000	207-414		
2	125-600	8-40			5	500-3500	35-240		
전기 성능:			보호 등급:			온도범위:			
100VA/42VDC			노출된 터미널 -IP00			BUNA-N: -26~110°C			
12VDC, 20mA 미만일 경우 골드 콘택트가 필요함.			DIN HC-IP65			EPDM: -23~121°C			
			Flying Leads, M12, Deutsch Integral - IP69			KAPTON®: -40~110°C			
						VITON®: -18~150°C			
						(®는 DuPont의 등록 상표임)			
						저온 니트릴: -40~110°C			
액체 접촉 부품:			반복성:			최대 오버 압력:			
다이어프램: KAPTON® (표준)			세팅 포인트의 ±3%, 환경온도:21°C			9000PSI (Bar)			
(EPDM, VITON®, Buna-N, Low Temp Nitrile 옵션)									
하우징: brass 황동 (표준)			스위치 타입:						
(Optional: 316 Stainless Steel, Steel - Electroless Nickel Plated)			크리프 동작 타입						
			기계 수명:			무게:			
			1, 000, 000 사이클			0.07kg			



주문 선택 방법

APA	-*2	-*R	-4M	-A	-FL	-*1
모델	세팅 포인트	압력 Direction	포트 사이즈	Circuit	터미널	옵션
EPA- Field adjusta ble	압력 조 정 범위 참조	R-PSI Rising F-PSI Falling BR-Bar	2M-1/8 NPT 4M-1/4 NPT 2G-1/8 BSPP 4G-1/4 BSPP (undercut for an o-ring seal)	A-SPST/NO B-SPST/NC	SP-1/4"x1/32" Spade TS-6-32 Terminal Screws FL-18" Flying Leads FLL- If you need to lengthen the wire, please indicate the length.	*-표준 옵션은 비워도 됨 1-VITON*다이아프램 2-EPDM 다이아프램 3-KAPTON* 다이아프램 *For Model Ranges 1, 1A & 2 Only 15 - Low Temp Nitrile 다이아프램 4-316 스테인레스 스틸 하우징 4A-Steel - Electroless Nickel Plated 5-Spiral Restrictor 6-산소 세정 7-Gold Contacts
EPP- Factory preset	*EPP 세팅 포 인트를 기재해 주세요.	Rising BF-Bar Falling *PMA 타 입 생략	4GS-1/4 BSPP (no undercut) 4S-7/16×20 SAE MALE 6S-9/16×18 SAE SAE MALE M10-M10×1* M12-M12×1.5*		FLWTF- Weatherpack Tower Female FLWTM- Weatherpack Tower Male FLWSF- Weatherpack Shroud Female FLWSM-Weatherpack Shroud Male DI- Deutsch Integral	
			*특수 나사는 주문시 문의해 주세요!			

부록 1: 정의 및 용어

정의 및 용어

정확도 (반복성) : 정확도는 특정 환경 또는 기타 조건에서 Single pressure 또는 온도 스위치 세팅 포인트의 최대 허용 편차입니다.

작동 및 DEACTUATION 포인트 : 작동 포인트 (때로는 세팅 포인트라고 함)는 압력 또는 온도가 증가하여 스위치가 open 또는 closed 으로 작동하는 순간 압력 혹은 온도 값입니다. DEACTUATION 포인트는 압력 또는 온도가 Falling 되어 스위치가 open 또는 closed 으로 작동하는 순간 압력 또는 온도 값입니다.

데드 밴드 (DEAD BAND) : 차동 “differential” 또는 기계적 히스테리시스라고도 하는데 이는 스위치 작동과 DEACTUATION 포인트 사이의 차이 값입니다.

압력 스위치 : 압력 작동 값을 미리 세팅하고 압력 Rising 또는 Falling 에 의해 스위치 액트를 on 혹은 off 하는 장비입니다.

압력 감지 소자 : 압력 스위치 감지 부분은 매체 압력을 감지하여 위치 변경을 발생하고 스위치 콘택트를 작동하게 합니다. 주요 감지 소자는 다이어프램, accordion bellows, 부른 돈 튜브 및 피스톤입니다.

싱글 폴 더블 스포우 (SPDT) : 싱글 폴 더블 스포우 회로는 1개 one common, 1개 normally open 및 normally closed 단자로 구성되었습니다. 세 개의 단자는 스위치가 normally open, 또는 normally closed 회로로 배선하여 사용될 수 있습니다.

normally closed (NC) : 압력이 없거나 세팅 포인트에 도달하지 않으면 스위치는 closed 상태입니다. 세팅 포인트에 도달하면 스위치가 open 합니다.

normally open (NO) : 압력이 없거나 세팅 포인트에 도달하지 않으면 스위치가 open 상태입니다. 세팅 포인트에 도달하면 스위치가 closed 합니다.

PRESSURE, PROOF : PRESSURE, PROOF 은 스위치가 구성 부품을 손상시키지 않고 견딜수 있는 최대 압력입니다.

전기 회로 정의

Form A - SPST - NO

Single Pole - Single Throw Normally Open

Form B - SPST - NC

Single Pole - Single Throw Normally Closed

Form C - SPDT

Single Pole - Double Throw

전형 전기 회로

Wire	DIN 43650	C
Color	Number	Circuit
Black	1	Common
Green	2	N. Closed
Red	3	N. Open

Wotian 압력 스위치는 우수한 밀봉성, 내 충격성 및 열악한 환경에서 작동할수 있는 장점을 가지고 있으며 기계 장비 및 공정 제어를 위한 확실한 보호 기능을 제공합니다. 본 제품은 직접 혹은 원격 장착이 가능하며 경쟁력있는 가격으로 제공하고 있습니다.

마이크로 스위치 -APA 압력 스위치에는 스냅 액션식 마이크로 스위치가 사용되어 높은 신뢰성과 전기 성능 및 긴 수명 등 장점을 가지고 있습니다. 본 마이크로 스위치 제품은 CSA 의 5A 또는 3A 의 요구 사항을 준수 합니다. 자세한 내용은 주문시 문의하십시오.

세팅 : 각 스위치는 공장에서 다음과 같이 사전 세팅이 됩니다

- 조정 가능한 시리즈 : 최소 압력 값으로 세팅
- 공장 세팅 시리즈 : 고객의 요구 사항에 따라 세팅합니다.

본 스위치는 압력의 증가 또는 Falling 에 따라 세팅할 수 있습니다. 스위치의 리셋은 자동이기 때문에 리셋 포인트는 각 스위치 시리즈의 데드 밴드에 의해 결정됩니다.

스위치 보호 : 표준 압력 스위치는 대부분의 응용 분야에서 뛰어난 보호 기능과 우수한 수명을 보장합니다. 스위치는 방수 처리가 되어 있으며 스위치의 접액 부분은 방부식 재질입니다. 다이어프램은 일반적으로 VITON®, KAPTON® 또는 EPDM 재질을 사용하여 까다로운 산업 환경에서도 사용할수 있습니다. 하우징 재질은 강철, 황동 또는 스테인리스 스틸로 공급됩니다.

기계적 성능 : 스위치의 내압이 700PSI 보다 클 경우는 다이어프램이 고압으로 인하여 피스톤과 실린더 사이의 틈으로 밀려 들어 가지 않도록 다이어프램 시스템에 O- 링이 추가됩니다.

골드 콘택트 : 전압이 12VDC 미만이고 전류가 20mA 미만인 특수 용도의 경우 사용됩니다

			
FL Flying Leads	SP “A” 혹은 “B” 회로 1/4” Spade	SP “C” 회로 1/4” Spade	TS 6-32# Terminal Screw
			
H DIN 43650A Male Half Only	HC DIN 43650A Cable Clamp	HN DIN 43650A 1/2” Conduit (female)	HC11A, B, C&D DIN 43650A 지시등 포함
			
HCC DIN w/36” 케이블 포함	HCM DIN 43650C	HCM. A, B, C&D DIN 43650C 지시등 포함	DIFL Deutsch DT06-2S 2-pin plug
			
WTF/WTM 2 심 Weatherpack Tower Female	WSF/WSM 2 심 Weatherpack Shroud Female	WTF3/WTM3 3 심 Weatherpack Tower Female	WSF/WSM3 3 심 Weatherpack Shroud Female

부록 3: 매체 경용

매체	Buna	EPDM	Viton	매체	Buna	EPDM	Viton
아세트산		*		유압 오일 (PET base)	*		
아세톤		*		탄화수소	*		
아세틸렌	*			수소	*		
공기	*			황화수소		*	
에탄올	*			이소프로판올		*	
약한 알칼리	*			JP-3-6	*		
강한 알칼리		*		kerosene	*		
우레아	*			액화 석유 가스	*		
액체 질소		*		윤활유 (PET Base)	*		
아스팔트			*	메탄올	*		
자동차 윤활유	*			부 타노		*	
맥주	*			미네랄 오일	*		
벤젠			*	모터 오일	*		
붕산	*			나프타 Naptha		*	
브레이크 액		*		천연 가스	*		
중유	*			질산		*	
부탄	*			질소	*		
부 독시 에탄올		*		Cleum Spirits			*
이산화탄소	*			산소	*		
일산화탄소	*			오존		*	
셀루 베 (Cellube)		*		석유	*		
클로로 벤젠			*	인산염			*
구연산	*			프로판	*		
코크스 오븐 가스			*	N-프로판올	*		
냉각제	*			Pydraul		*	
디젤	*			Shell Iris 902	*		
Di-Ester Lube (MIL-L-7808)			*	폴리 실리콘 크림	*		
Dowtherm A&E		*		실리콘 오일	*		
에탄올	*			항공 오일 500&7000		*	
乙醚		*		비누 물	*		
에틸렌	*			320° F 미만의 증기		*	
에틸렌 글리콜	*			드라이 클리닝 액	*		
프레온 11, 12, 112, 114	*			황산			*
프레온 22		*		톨루엔			*
유압 오일		*		변속기 오일	*		
연료	*			인산 삼 나트륨	*		
가솔린	*			테레빈 유	*	*	
글리세린	*			수온 104°C 이하	*		
헬륨	*			수온 150°C 이하		*	
헥산	*						